



Дзержинского, 43.
тел.: 209-80-80

profil@kvin.ru
www.kvin.ru

Прайс от 01.12.2017

Отделы продаж:

ЦЕНТРАЛЬНЫЙ ОФИС

ул. Дзержинского, 43

тел. 209-80-80

ЗАКАМСК

ТЦ "Строймастер"

ул. Ласьвинская, 37

тел. 214-44-29

МОТОВИЛИХА

ТЦ "Гудвин"

ул. Уральская, 63 п.2

тел. 214-45-05

ГАЙВА

ул. Писарева, 25

тел. 209-80-90

ТИХИЙ КОМПРОС

Комсомольский проспект, 75

тел. 209-00-10

Не является публичной офертой.
Цены могут отличаться от приведенных на сайте.
Цены уточняйте у менеджеров по тел. 209-80-80

ПРАЙСОВЫЕ ЦЕНЫ НА ПРОДУКЦИЮ ПЕРМСКОГО ЗАВОДА ПРОФНАСТИЛА

		ДЕЙСТ. ОТ	
1	ПРОФНАСТИЛ и МЕТАЛЛОЧЕРЕПИЦА	01.12.2017	Акция
2	ФАЛЬЦЕВАЯ КРОВЛЯ	16.10.2017	Новинка
3	ГЧ Дёке	05.07.2017	
4	ГЧ Шингаас+ТехноНИКОЛЬ	08.09.2017	
5	ШИФЕР	21.03.2017	
6	ЗАБОР	08.09.2017	
7	ШТАКЕТНИК	14.07.2017	Новинка
8	ДОБОРНЫЕ ЭЛЕМЕНТЫ №1/2	14.07.2017	
9	ДОБОРНЫЕ ЭЛЕМЕНТЫ №2/2	29.11.2017	
10	Элементы безопасности кровли РУФСИСТЕМС	11.07.2017	
11	КОЗЫРЬКИ	12.03.2017	
12	ВОДОСТОЧНАЯ СИСТЕМА ПРЯМОУГОЛЬНОГО СЕЧЕНИЯ	20.02.2015	
13	ВОДОСТОЧНАЯ СИСТЕМА VAUFORT	11.07.2017	
14	ВОДОСТОЧНАЯ СИСТЕМА GRAND LINE	19.07.2016	
15	Водосточная система Standart Дёке	21.04.2017	
16	Водосточная система LUX Дёке	21.04.2017	
17	МЕТАЛЛИЧЕСКИЙ САЙДИНГ	14.11.2017	
18	ЛИНЕАРНЫЕ ПАНЕЛИ	14.11.2017	
19	ПОДСИСТЕМА ДЛЯ ВЕНТИЛИРУЕМЫХ ФАСАДОВ	28.06.2016	
20	ПРОХОДКИ КРОВЕЛЬНЫЕ	06.10.2016	
21	САМОРЕЗЫ	24.11.2017	Акция
22	ИЗДЕЛИЯ ИЗ МЕТАЛЛА	24.06.2016	
23	ДЫМОХОДЫ-МОНО	09.01.2017	
24	ДЫМОХОДЫ-СЭНДВИЧ	09.01.2017	
25	ДЫМОХОДЫ-КОМПЛЕКТУЮЩИЕ	09.01.2017	
26	ТЕПЛОИЗОЛЯЦИЯ, ПЛЁНКИ, УПЛОТНИТЕЛИ КРОВЕЛЬНЫЕ	10.11.2017	
27	ПЛЁНКИ, МЕМБРАНЫ D-Folie Дёке	21.04.2017	
28	ПРОХОДКИ, УПЛОТНИТЕЛЬ	23.11.2017	Акция
29	Фасадные панели "Дёке"	18.06.2016	
30	ВИНИЛОВЫЙ САЙДИНГ "Grand Line"	08.07.2016	
31	ВИНИЛОВЫЙ САЙДИНГ "Дёке"	21.04.2017	
32	УСЛУГИ и УПАКОВКА	12.10.2016	
33	ФЛЮГЕРА Распродажа из наличия	20.05.2015	Акция
34	ДЕРЕВЯННЫЕ ЧЕРЕДАЧНЫЕ ЛЕСТНИЦЫ Дёке	10.11.2017	
35	МАНСАРНЫЕ ОКНА И КОМПЛЕКТУЮЩИЕ "VELUX"	18.03.2016	
36	МАНСАРНЫЕ ОКНА И КОМПЛЕКТУЮЩИЕ "FAKRO"	24.11.2017	
37	ДУГИ ПАРНИКОВЫЕ/ТЕПЛИЧНЫЕ	28.04.2016	
38	СТЕЛЛАЖИ	11.07.2017	
39	ШКАФЫ МЕТАЛЛИЧЕСКИЕ	09.01.2017	
40	ПЕРФОРАЦИЯ	09.01.2017	
41	ПОРОШКОВАЯ ОКРАСКА	25.11.2016	
42	СЕТКА РАБИЦА	24.11.2017	

ПЕРМСКИЙ ЗАВОД ПРОФНАСТИЛА

e-mail: profl@kvin.ru



г. Пермь, ул. Дзержинского, 43
тел./факс: +7(342)209-80-80

ТЦ «Строймастер», ул. Ласьвинская, 37
тел./факс: +7(342)214-44-29

ТЦ «Гудвин», ул. Уральская, 63 п.2
тел./факс: +7(342)214-45-05

ЦЕНТРАЛЬНЫЙ ОФИС

ЗАКАМСК

МОТОВИЛИХА

ул. Писарева, 25, 2 этаж
тел./факс: +7(342)209-80-90

Комсомольский проспект, 75
тел./факс: +7(342)209-00-11

ГАЙБА

ТИХИЙ КОМПРОС



ФАЛЬЦЕВАЯ КРОВЛЯ FALZ LOCK

Розничный прайс
Цены указаны с НДС, действуют с 16.10.2017 г.

Фальцевая кровля – тип кровли, состоящей из металлических листов (фальцевых панелей), соединенных между собой самозаклипающимся замком. К обрешетке панель крепится саморезами, перекрываемых при монтаже следующей панели.

Изображение	Покрытие Толщина продукции	Оцинкованный		Полиэстер				MPE Texture				
		0,5	0,7	0,5	0,7	0,5	0,7	0,5	0,7			
Описание		пог.м	кв.м	пог.м	кв.м	пог.м	кв.м	пог.м	кв.м			
	Фальцевая панель FALZ LOCK широкая	144	266	209	386	196	362	266	491	216	399	
	Общая ширина											542мм
	Рабочая ширина											510мм
	Длина											от 0,9мм до 6м
	Высота замка перекрытия											25мм
	Стандартные цвета											RAL 6005
Цвета от 100 пог.м	RAL 3005, 5002, 5005, 6002, 8017, 9003 оцинк											
	Фальцевая панель FALZ LOCK узкая	96	284	139	411	130	385	177	524	144	426	
	Общая ширина											338мм
	Рабочая ширина											302мм
	Длина											от 0,9мм до 6м
	Высота замка перекрытия											25мм
	Стандартные цвета											RAL 6005
Цвета от 150 пог.м	RAL 3005, 5002, 5005, 6002, 8017, 9003 оцинк											
	Фальцевая панель FALZ LOCK повышенной жесткости широкая	144	266	209	386	196	362	266	491	216	399	
	Общая ширина											542мм
	Рабочая ширина											510мм
	Длина											от 0,9мм до 6м
	Высота замка перекрытия											25мм
	Стандартные цвета											RAL 6005
Цвета от 100 пог.м	RAL 3005, 5002, 5005, 6002, 8017, 9003 оцинк											
	Фальцевая панель FALZ LOCK повышенной жесткости узкая	96	284	139	411	130	385	177	524	144	426	
	Общая ширина											338мм
	Рабочая ширина											302мм
	Длина											от 0,9мм до 6м
	Высота замка перекрытия											25мм
	Стандартные цвета											RAL 6005
Цвета от 150 пог.м	RAL 3005, 5002, 5005, 6002, 8017, 9003 оцинк											

Доборные элементы для фальцевой кровли							
Карнизная планка для фальцевой кровли 135гр 2м	Цена руб/шт			Ветровая планка для фальцевой кровли 2м	Цена руб/шт		
	Оцинкованный	Полиэстер	MPE Texture		Оцинкованный	Полиэстер	MPE Texture
	270	350	400		235	300	335
Прогон коньковый для фальцевой кровли 2м	Цена руб/шт			Крепежная планка для фальцевой кровли 2м	Цена руб/шт		
	Оцинкованный	Полиэстер	MPE Texture		Оцинкованный		
	145	185	205		135		
Ветровая планка для фальцевой кровли с размером В по заказу покупателя 2м	Цена руб/шт			Кляммер для фальцевой кровли 32x62	Цена руб/шт		
	Оцинкованный	Полиэстер	MPE Texture		Оцинкованный		
	По заросу				8		

Упаковка для фальцевых панелей			
Хомут для фальцевых панелей	Цена, пог.м	Ящик для фальцевых панелей	Цена пог.м
	170		500
Используется для перемещения по Перми и Пермскому краю Кол-во панелей в упаковке - 40шт.		Используется в качестве усиленной упаковки для транспортировки в другие регионы. Кол-во панелей в упаковке - 40шт.	

Внимание! Предоставляется услуга по доставке.
Не является публичной офертой

ПЕРМСКИЙ ЗАВОД ПРОФНАСТИЛА

e-mail: prof@kvin.ru



г. Пермь, ул. Дзержинского, 43
тел./факс: +7(342)209-80-80

ЦЕНТРАЛЬНЫЙ ОФИС

ул. Писарева, 25, 2 этаж
тел./факс: +7(342)209-80-90

ГАЙВА

ТЦ «Строймастер» ул. Лазьвинская, 37
тел./факс: +7(342)214-44-29

ЗАКАМСК

Комсомольский проспект, 75
тел./факс: +7(342)209-00-11

ТИХИЙ КОМПРОС

ТЦ «Гудвин», ул. Уральская, 63 п.2
тел./факс: +7(342)214-45-05

МОТОВИЛИХА



Розничный прайс на гибкую черепицу Дёке действует с 05.07.2017

Цены указаны с НДС



Наименование	Ед. изм.	Цвет	Изображение	Кол-во упаковок на паллете, шт.	Цена за уп., руб.	Цена за м2, руб.		
Черепица Döcke PIE, серия SIMPLE	PIE SIMPLE / СОТА (3м2)	уп. (3м2)	зелёный, коричневый, красный, серый	42	906	302		
	PIE SIMPLE / ТЕТРИС (3м2)		красный, коричневый, зелёный	42	933	311		
	PIE SIMPLE / КОЛЬЧУГА (3,1м2)	уп. (3,1м2)	зелёный, красный, коричневый	42	1 079	348		
	PIE SIMPLE / КРОНА (3,1м2)	уп. (3,1м2)	зелёный, серый, коричневый	42	1 172	378		
	PIE SIMPLE Коньково-карнизная черепица (1/22 п.м.)	уп. (22 шт.)	зелёный, коричневый, красный, серый	42 (возможна отгрузка от 1 уп.)	2 294			
Черепица Döcke PIE, серия GOLD	PIE GOLD / КЕЛЬН (3м2)	уп. (3м2)	имбирь, корица, мята, чернослив	42	1 305	435		
	PIE GOLD / ШЕФИЛД (3м2)		бисквит, кофе, миндаль, клубника	42	1 344	448		
	PIE GOLD / ГРАНАДА (3м2)		какао, кофе, кунжут, инжир	42	1 344	448		
	PIE GOLD / ГЕНУЯ (3м2)		амаретто, трюфель, канноли, мускат	42	1 344	448		
	PIE GOLD / НИЦЦА (2,9м2)	уп. (2,9м2)	каштан, фундук, барбарис, щебёток	42	1 148	396		
	PIE GOLD / ЛЬБЕЖ (3,1м2)	уп. (3,1м2)	арльях, ирис, барбарис, изюм	42	1 553	501		
	PIE GOLD / ЦЮРИХ (3,1м2)	уп. (3,1м2)	арахис, кофе, чили, фладен, изюм	42	1 553	501		
	PIE GOLD / ЖЕНЕВА (3,1м2)	уп. (3,1м2)	арахис, кофе, чили, фладен, изюм	42	1 686	544		
	PIE GOLD Коньково-карнизная черепица (1/22 п.м.)	уп. (22 шт.)	все цвета	42 (возможна отгрузка от 1 уп.)	2 840			
Комплектующие к черепице Döcke	Ветровая планка, 2м	шт.	коричневый, зелёный, красный	2м	294*			
	Карнизная планка, 2м			2м	220*			
	Пристенная планка, 2м			2м	180*			
	Снегозадержатель, цвет ШОКОЛАД	шт.			90 (возможна отгрузка от 1 шт.)	41		
	Мастика для гибкой черепицы 0,29л (0,35кг)				24 (возможна отгрузка от 1 шт.)	158		
	Мастика для гибкой черепицы 5л (4,2кг)				120 (возможна отгрузка от 1 шт.)	854		
	Мастика для гибкой черепицы 10л (9кг)				50 (возможна отгрузка от 1 шт.)	1 845		
	Геозид кровельные оцинкованные, ершённые (5кг)				200 (возможна отгрузка от 1 уп.)	750		
	Подкладочный ковер D-Basis Standard 1x15м	уп.			15 м2	28 (возможна отгрузка от 1 рулона)	1 055	70
	Подкладочный ковер D-Basis Standard PLUS 1x15м				15 м2	29 (возможна отгрузка от 1 рулона)	1 112	74
	Подкладочный ковер D-Basis Comfort Glass (SBS) 1x30м				30 м2		2 742	91
	Подкладочный ковер D-Basis Comfort Glass (SBS) 1x15м				15 м2		1 371	91
	Подкладочный ковер D-Basis Comfort (SBS) 1x40м				40 м2		4 446	111
Ендовый ковер 1x10м (10м2)		коричневый, красный, медный, зелёный, графит, синий		25 (возможна отгрузка от 1 рулона)	3 246	325		
Коньковый аэратор, 1м	шт.				438			
Фильтр для конькового аэратора, 2м					72			

Отгрузки осуществляются кратпо упаковкам
* под заказ

ВНИМАНИЕ! Предоставляется услуга по ДОСТАВКЕ.
Не является публичной офертой

ПЕРМСКИЙ ЗАВОД ПРОФНАСТИЛА

e-mail: profil@kvin.ru



г. Пермь, ул. Дзержинского, 43
тел./факс: +7(342)209-80-80

ТЦ «Строймастер», ул. Аасьвинская, 37
тел./факс: +7(342)214-44-29

ТЦ «Гудвин», ул. Уральская, 63 п. 2
тел./факс: +7(342)214-45-05

ЦЕНТРАЛЬНЫЙ ОФИС

ЗАКАМСК

МОТОВИЛИКА

ул. Писарева, 25, 2 этаж
тел./факс: +7(342)209-80-90

Комсомольский проспект, 75
тел./факс: +7(342)209-00-11

ГАЙВА

ТИХИЙ КОМПРОС

Розничный прайс, цены действуют с 08.09.2017г
Цены указаны с НДС



Гибкая черепица SHINGLAS

Наименование	Форма нарезки	Размеры, мм	Цвет	Изображение	кол-во в упак.	Ед. изм.	Цена за упак., руб.	Цена за м2, руб.
ЭКОНОМ								
Финская черепица	соната	1000*317	красный, зеленый, коричневый, серый		3	м2	780	260
	аккорда	1000*317	красный, серый, коричневый, зеленый		3	м2	780	260
КЛАССИК								
Кадриль Соната	соната	1000*317	агат, гранат, нефрит, оникс, турмалин, яшма		3	м2	1143	381
Румба	аккорда	1000*317	арахис, мускат, фундук		3	м2	1143	381
Фламенко	трио	1000*317	тоledo, гранада, валенсия, арагон, коричневый, антик		3	м2	1260	420
Твист	трио	1000*317	коричневый, антик, (красный, зеленый под заказ)		3	м2	1260	420
Танго	бобровый хвост	1000*317	хвойный, осенний, кленовый, панговы		3	м2	1260	420
Модерн	бобровый хвост	1000*333	дюна, плато, мрамор, ледник		3	м2	1152	384
УЛЬТРА								
Самба	соната	1000*317	малахит, рубин, янтарь		3	м2	1299	433
Фокстрот	аккорда	1000*317	терн, кедр, тополь, дуб, эфкимпит, рабина, миндаля, сандал		3	м2	1527	509
ЛАМИНИРОВАННАЯ ЧЕРЕПИЦА								
Континент (3х-слойная)	трио	1000*349	Азия, Америка, Африка, Европа		1,5	м2	2733	1822
Вестерн (2х-слойная)	соната	1000*318	Клондайк, Ниагара, Прерия, Каньон		1,5	м2	1892	1261
Джаз (2х-слойная)	драконий зуб	1000*335	Амиканте, Барселона, Индиго, Кастилия, Коррида, Севилья, Терра, Тоскана, Сицилия		2	м2	1418	709
Кантри (2х-слойная)	драконий зуб	1000*335	Алабама, Аризона, Атланта, Мичиган, Огайо, Онтарио, Техас, Юта, Индиана		2,6	м2	1225	471
Ранчо (2х-слойная)	драконий зуб	1000*335	красный, серый, коричневый		2	м2	588	294
ПАНКИ КРОВЕЛЬНЫЕ								
Коньки/Карнизы (12/20 п.м)	прямоугольник с перфорацией		все цвета кроме МИКС		упак-5 м2 - 12 п.м конька или 20 п.м карниза	м2	2535	507
Коньки/Карнизы			красный микс, серый микс, коричневый микс, зеленый микс (Для Финской черепицы и ГЧ Ранчо)		упак-3 м2 - 8 п.м конька или 12 п.м карниза		1521	507
ЕНДОВЫЙ И ПОДКЛАДЧНЫЙ КОВЕР								
Ендова (10 п.м)	рулон		все цвета		рулон = 10м2	м2	4280	428
Подкладочный ковер ANDEREP ULTRA (самомклеяка)	рулон				рулон = 15м2	м2	2715	181
Подкладочный ковер ANDEREP PROF (мех. крепление)	рулон				рулон = 40м2	м2	4360	109
Подкладочный ковер ANDEREP GL (мех. крепление)					рулон = 15м2	м2	1155	77
Подкладочный ковер для Гибкой черепицы (ХМ 0,8)	рулон				рулон = 15м2	м2	825	55

Отгрузки осуществляются кратно упаковкам

* За дополнительной информацией обращаться к менеджерам

ВНИМАНИЕ! Предоставляется услуга по ДОСТАВКЕ.

Не является публичной офертой

Проходные, вентиляционные элементы "ТехноНИКОЛЬ"

Наименование	Описание	Цвет	Изображение	Цена, руб./шт.		
Аэратор коньковый ТехноНИКОЛЬ 0,61 м	Применяется для удаления избыточной подкровельной влаги.	черный		321		
Аэратор PILOT скатный ТехноНИКОЛЬ D 110	Применяется для удаления избыточной подкровельной влаги на кровлях, где отсутствует конек крыши.			2199		
Аэратор PILOT коньковый ТехноНИКОЛЬ D 110						
Аэратор КТВ ТехноНИКОЛЬ	Применяется для удаления избыточной подкровельной влаги на кровлях из гибкой черепицы, где отсутствует конек крыши.	красный, зеленый, коричневый, серый, синий, черный		1114		
Аэратор ТехноНИКОЛЬ КТВ-альфа	Применяется для удаления излишек влаги под кровлей с покрытием из битума.			486		
Адаптер для аэратора КТВ ТехноНИКОЛЬ	Применяется для вентиляции подкровельного пространства.	черный		165		
Вентиль SKAT кровельный Вентиль SKAT Monterrey кровельный	Применяется на скатные кровли с уклоном от 5° с плоской поверхностью непосредственно на кровельное покрытие.	красный, зеленый, коричневый, серый, синий, черный		1708		
Вентиляционный выход ТехноНИКОЛЬ изолированный D125/160	Сфера применения – канализационные системы и помещения, предназначенные для приготовления пищи. Вентиляционный выход способствует удалению всех паров и запаха.			2761		
Выход вентиляционный ТехноНИКОЛЬ D110				1594		
Вентиляционный выход изолированный ТехноНИКОЛЬ D125/160 Н=700 мм		красный, зеленый, коричневый, серый, черный		3524		
Колпак ТехноНИКОЛЬ D110	Служит для предотвращения попадания осадков в случае использования на кровельных проходах, применяемых для вентиляции подкровельного пространства.	красный, зеленый, коричневый, серый, синий, черный		452		
Колпак ТехноНИКОЛЬ D160				833		
Проходной элемент ТехноНИКОЛЬ (Шинглас)	Используется в качестве основания для канализационных и вентиляционных выходов.	красный, зеленый, коричневый, серый, синий, черный		817		
Проходной элемент SKAT кровельный Проходной элемент SKAT Monterrey кровельный				825		
Уплотнитель антенны и труб ТехноНИКОЛЬ универсальный D 10-70				1317		
Уплотнитель антенны и труб ТехноНИКОЛЬ универсальный D 90-175	Применяется на плоских кровлях, выполненных из битумных рулонных материалов.			1383		
КОМПЛЕКТУЮЩИЕ						
Наименование	Фасовка	Изображение	кол-во в упак.	Ед. изм.	Цена за упак., руб.	Цена за кг./шт, руб.
Мастика для гибкой черепицы ТехноНИКОЛЬ №23(Фиксер)	ведро 3,6кг		банка	кг	799	222
Мастика для гибкой черепицы ТехноНИКОЛЬ №23(Фиксер)	ведро 12 кг		банка	кг	2544	212
Мастика для гибкой черепицы ТехноНИКОЛЬ №23(Фиксер)	картридж 310 мл,шт			шт		154
Ершковые гвозди оцинкованные Шинглас	30*3,5 мм, кг, цена за кг			кг	154	154
Ершковые гвозди оцинкованные Шинглас (удлиненные)	45*3,5 мм, кг, цена за кг			кг	154	154
Панка карнизная 100*50*10 мм	2000 мм		шт, 2 п.м, все цвета	шт	224	224
Панка торцевая 100*25*130*15 мм	2000 мм		шт, 2 п.м, все цвета	шт	315	315
Панка примыкания 20*45*15*10 мм	2000 мм			шт		129
Снегозадержатель для мягкой кровли, коричневый, серый,			60 шт. в упак	шт	2820	47
Снегозадержатель для мягкой кровли, красный, зеленый			шт	шт	47	



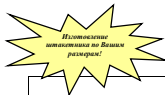
г. Пермь, ул. Дзержинского, 43
 тел./факс: +7(342)209-80-80
 ЦЕНТРАЛЬНЫЙ ОФИС
 ул. Писарева, 25, 2 этаж
 тел./факс: +7(342)209-80-90
 ГАЙБА

ТЦ «Строймастер»-ул. Ласьвинский, 37
 тел./факс: +7(342)214-44-29
 ЗАКАМСК
 Комсомольский проспект, 75
 тел./факс: +7(342)209-00-11
 ТИХИЙ КОМПРОС

ТЦ «Гудини»- ул. Уральская, 63 п.2
 тел./факс: +7(342)214-45-05
 МОТОВИЛИКА



Цены указаны с НДС, действуют с 14.07.2017 г.



Розничный прайс
 Штакетник

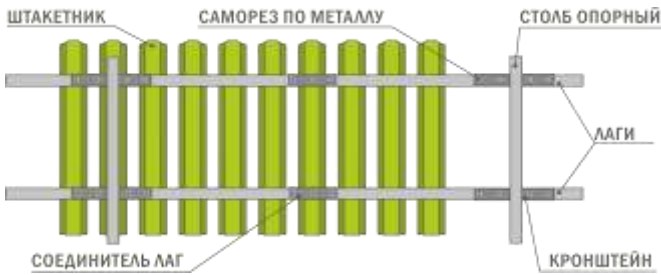
Схема	Наименование	Цена*				
		Оцинкованный	Полимер	Двухсторонний полимер	SteelArt	
	Штакетник металлический Длина - 0,2 - 2м Общая ширина - 85 мм Стандартные цвета RAL: 1014, 3005, 5002, 5021, 6005, 8017 DP RAL: 6005, 8017 SteelArt дуб 3D, орех, золотой орех 3D	-	43	50	72	
	Характеристика штакетника фигурного полудругого: Рекомендуемое количество: 6-7 шт. на 1 м забора Ребер жесткости: 33 шт. Высота профиля: 16 мм Ширина: 110 мм (скрытая заваляцовка) Длина: по размерам Заказчика от 0,1 м до 3 м		35	63	77	115
	Характеристики: Рекомендуемое количество: 6-7 шт. на 1 м забора Ребер жесткости: 15 шт. Высота профиля: 16 мм Ширина: 110 мм (скрытая заваляцовка) Длина: по размерам Заказчика от 0,1 м до 3 м		37	66	80	120
	Характеристики: Рекомендуемое количество: 5-6 шт. на 1 м забора Ребер жесткости: 24 шт. Высота профиля: 17 мм Ширина: 115 мм (скрытая заваляцовка) Длина: по размерам заказчика от 0,1 м до 3 м		39	71	86	129
	Характеристики: Рекомендуемое количество: 5-6 шт. на 1 м забора Ребер жесткости: 24 шт. Высота профиля: 17 мм Ширина: 115 мм (скрытая заваляцовка) Длина: по размерам заказчика от 0,1 м до 3 м		39	71	86	129
	Штрисы, нестандартных цветов, которые имеются в наличии (уточнить у производителя) Длина 0,2 - 2,0 м		33			

*весь штакетник выпускается в защитной ламинарованной пленке

** На цвета, которые НЕ являются стандартными, заказы в производство принимаются от 700 п.м.!

*** Под заказ

При заказе менее 50 п.м. (стандартных цветов RAL, DPRAL, SteelArt) -наценка 500 руб.



Упковка*

Схема	Наименование	Руб/шт.	Высотное решение	Примечание
	Поддон для штакетника 870x1200	430	Максимальное количество малых паллет** на поддоне - 150 шт. (максимальное количество штакетни - 1500 шт.)	Максимальная длина продукции (штакетника), которую можно уместить на данный поддон, 1100 мм
	Поддон для штакетника 870x1600	460		Максимальная длина продукции (штакетника), которую можно уместить на данный поддон, 1500 мм
	Поддон для штакетника 870x2150	540		Максимальная длина продукции (штакетника), которую можно уместить на данный поддон, 2050 мм
	Поддон для штакетника 390x1200	230	Максимальное количество малых паллет** на поддоне - 24 шт. (максимальное количество штакетни - 240 шт.)	Максимальная длина продукции (штакетника), которую можно уместить на данный поддон, 1100 мм
	Поддон для штакетника 390x1600	260		Максимальная длина продукции (штакетника), которую можно уместить на данный поддон, 1500 мм
	Поддон для штакетника 390x2150	320		Максимальная длина продукции (штакетника), которую можно уместить на данный поддон, 2050 мм

*Штакетник упаковывается в малые паллеты по 10 штук.

Сопутствующие товары и продукция для забора из металлического штакетника:

- Паралет для штакетника (см. прайс ДЗ №2)
- Труба профильная 60x40, 40x20 (см. прайс Забор)
- Кронштейны прямые, торцевые, угловые (см. прайс Забор)
- Саморезы (см. прайс Саморезы)
- Профили для металлической обрешетки (ПТВ0427, ПС50x50 и др.)



ПЕРМСКИЙ ЗАВОД ПРОФНАСТИЛА

e-mail: profil@kvin.ru

г. Пермь, ул. Дзержинского, 43
тел./факс: +7(342)209-80-80

ТЦ «Строймастер», ул. Ласьвинская, 37
тел./факс: +7(342)214-44-29

ТЦ «Гудвин», ул. Уральская, 63 п.2
тел./факс: +7(342)214-45-05

ЦЕНТРАЛЬНЫЙ ОФИС

ЗАКАМСК

МОТОВИЛИЖА

ул. Писарева, 25, 2 этаж
тел./факс: +7(342)209-80-90





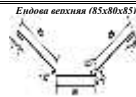


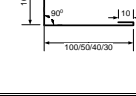
Комсомольский проспект, 75
тел./факс: +7(342)209-00-11




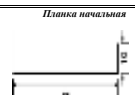

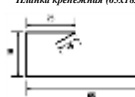
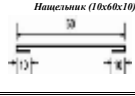

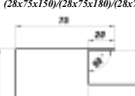
ГАЙВА

ТИХИЙ КОМПРОС



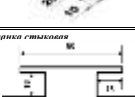




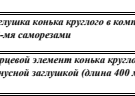
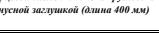
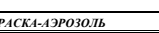


Базовые цены на доборные элементы №1 от 14.07.17 г

Наименование	Оцинкованное покрытие, длина 2,0 м	Оцинкованное покрытие, длина 2,5 м	Полимерное покрытие, длина 2 м		
			SP (полиэстер)	SteelArt (СталАрт)	MPE Texture
			615	825	640
	375	515	460	770	505
	430	550	515	825	605
	570	770	770	1100	780
	295	395	505	595	515
	75/100/ 120/155/230	110/130/ 155/200/305	120/135/ 200/240/320	200/220/ 265/350/485	155/180/ 232/320/365
	75/100/ 120/155/230	110/130/ 155/200/305	120/135/ 200/240/320	200/220/ 265/350/485	155/180/ 232/320/365
	265/330/350	365/440/460	375/480/490	550/715/740	430/540/560

Наименование	Оцинкованное покрытие, длина 2,0 м	Оцинкованное покрытие, длина 2,5 м	Полимерное покрытие, длина 2 м		
			SP (полиэстер)	SteelArt (СталАрт)	MPE Texture
	240	330	375	485	385
	200	270	310	430	330
	100	140	135	220	150
	100	140	135	220	150
	375	515	505	770	520
	145	205	200	295	275
	110	165	130	210	150
	385		505 с ПК		
	265/330/350	365/440/460	375/480/490	550/715/740	430/540/560

Цена за штуку изделия

Наименование	Оцинкованное покрытие, длина 2,0 м	Оцинкованное покрытие, длина 2,5 м	Полимерное покрытие, длина 2 м			
			SP (полиэстер)	SteelArt (СталАрт)	MPE Texture	
	375	515	505	770	520	
	220	290	330	450	350	
	255	365	350	505	460	
	305	400	395	530	485	
	265	375	365	495	465	
Отлива произвольной ширины L (мм)						
	L ≤ 100	240	330	300	420	340
	100 < L ≤ 180	310	420	380	530	420
	180 < L ≤ 300	405	550	505	705	560
	L > 300*	595	805	740	1020	825
	Торцевой элемент конька круглого (длина 400 мм)		210		275	
	Защитная конька круглого в комплекте с 3-мя саморезами		80		100	
	Торцевой элемент конька круглого с конусной заслонкой (длина 400 мм)		440		595	
	Защитная конусная конька круглого		350			
КРАСКА-АЭРОЗОЛЬ						
		Объём, мл	Цена, руб/шт.			
	СТАНДАРТ	520	250			
	СТАНДАРТ (эмаль с кисточкой)	15	100			
	ЭКОНОМ (бордовый, коричневый)	520	200			

Изготовление фасонных изделий длиной до 3 м, толщиной 0,5-2,0 мм различных цветов по эскизам, размерам и желанию заказчика.
При заказе доборных элементов на сумму от 10 до 30 тыс руб. выставляется поддон (см. прайс "Услуги и упаковка"). При заказе более 30 тыс руб. кол-во поддонов согласовывается с производством.
Доборные элементы могут быть покрыты термостойкой порошковой краской (см. прайс "Порошковая окраска").
Допуск при изготовлении доборных элементов составляет ±3мм, сложных конструкции (шкафы, оголовки и пр.) - ±5мм
Стандартные отходы изготавливаются с полкой до 500 мм

ВНИМАНИЕ! Предоставляется услуга по ДОСТАВКЕ.
Не является публичной офертой



ПЕРМСКИЙ ЗАВОД ПРОФНАСТИЛА

г. Пермь, ул. Дзержинского, 43
тел./факс: +7(342)209-80-80

ЦЕНТРАЛЬНЫЙ ОФИС

ул. Писарева, 25, 2 этаж
тел./факс: +7(342)209-80-90

ГАНБА

ТЦ «Строймастер», ул. Асывинская, 37
тел./факс: +7(342)214-44-29

ЗАКАМЬС

Комсомольский проспект, 75
тел./факс: +7(342)209-00-11

ТЯЖИЙ КОМПРОС

ТЦ «Гудини», ул. Уральская, 63 в.2
тел./факс: +7(342)214-45-05

МОТОВИЛИКА

e-mail: prof@kvin.ru



Базовые цены на доборные элементы №2.

Цены с учётом НДС действуют с 29.11.2017 г.

ЭЛЕМЕНТЫ БЕЗОПАСНОСТИ КРОВЛИ

Наименование	Цена, руб./шт.	Изображение	Описание		
Трубчатый снегодержатель ПРЕМИУМ					
Стойка снегодержателя окрашенная для профнастила ПРЕМИУМ С8, НС10, Н/С20, С21	200		Снегодержатель препятствует сходу снега и льда с крыши. В качестве наиболее надежного снегодержателя применяют трубчатый снегодержатель		
Стойка снегодержателя окрашенная для профнастила ПРЕМИУМ НС35, С44, Н60					
Стойка снегодержателя окрашенная для профнастила ПРЕМИУМ Н75					
Стойка снегодержателя окрашенная для металлочерепицы ПРЕМИУМ Монтеррей, Венеция					
Стойка снегодержателя окрашенная для металлочерепицы ПРЕМИУМ СуперМонтеррей					
Труба снегодержателя окрашенная 20x40 (1,9-2м)*	300		Трубу снегодержателя/ограждения неокрашенную возможно заказать длиной до 6 м. в офисе металлоцентра и порезать по своим размерам.		
Заглушка 20x40	20				
Саморез с прессшайбой острый 4,2x16	1,0				
Саморез с шестигранной головкой 8x50	8				
Соединитель трубы снегодержателя (служит промежуточным звеном в случае длины трубы снегодержателя более 1,9-2м)	30				
Резиновая прокладка 25x40	5				
Панка снегодержателя					
Снеговой барьер оцинк. (длина 2,0 м)	290				Снегодержатель препятствует сходу снега и льда с крыши. В качестве наиболее экономичного варианта используется панка снегодержателя (снеговой барьер).
Снеговой барьер окрашенный (SP RAL, длина 2,0 м)	370				
Снеговой барьер окрашенный (MPE Texture, t=0,5 мм, длина 2,0 м)	500				
Панка снегодержателя усиленная (t=0,7 мм, длина 2,0 м)	280				
Ограждение кровельное					
Труба ограждения окрашенная (1,9-2м)*	233		Ограждение кровельное предохраняет от падения с крыши во время проведения работ. В комплект стойки для ограждения входит болт, гайка, шайба, 3 резиновые прокладки.		
Заглушка 20x20	5				
Соединитель ограждения (служит промежуточным звеном в случае длины трубы снегодержателя более 1,9-2м)	70				
Стойка ограждения окрашенная	460				

ДЕКОРАТИВНЫЕ ЭЛЕМЕНТЫ ДЛЯ ЗАБОРА

Цена за штуку изделия

Наименование	Схема	Размер	Оцинкованное покрытие, 2,0 м	Оцинкованное покрытие, 2,5 м	Полимерное покрытие, длина 2 м		
					SP (полиэстер)	MPE Texture	SteelArt (СтимАрт)
ПАРАПЕТ ДЛЯ ПРОФНАСТИЛА С-21			195	230	210	265	305
ПАРАПЕТ ДЛЯ ПРОФНАСТИЛА НС-10			175	210	200	265	275
ПАРАПЕТ ДЛЯ ШТАКЕТНИКА			150	165	160	220	260
П-ОБРАЗНЫЙ ПАРАПЕТ НА ОГРАЖДЕНИЯ			440	540	495	585	705
КОНЕК ДЛЯ ЗАБОРА			295/495	485/615	430/550	530/630	615/790
ОГОЛОВОК КВАДРАТНЫЙ НА СТОЛБ			1450	1450	1650	2050	2200
ОГОЛОВОК КВАДРАТНЫЙ НА СТОЛБ МАЛЫЙ			440	440	550	660	830
ОГОЛОВОК НА СТОЛБ КРУГЛЫЙ		D 90 мм	430	430	500	570	640
		D 100 мм	450	450	520	600	670
ОГОЛОВОК КВАДРАТНЫЙ НА ПЕЧНУЮ ТРУБУ			2970	2970	3520	4730	5100
ОГОЛОВОК КРУГЛЫЙ НА ПЕЧНУЮ ТРУБУ		D 110 мм	460	460	520	670	740
		D 115 мм	470	470	530	680	750
		D 120 мм	480	480	540	690	760
		D 130 мм	500	500	550	700	770
		D 150 мм	510	510	560	710	780
		D 180 мм	520	520	570	720	790
		D 200 мм	530	530	580	740	800
D 250 мм	540	540	590	750	820		

При заказе доборных элементов на сумму от 10 до 30 тыс.руб. выставляется поддон (см. прайс "Услуги и упаковка"). При заказе более 30 тыс.руб. кол-во поддонов согласовывается с производством.

Доборные элементы могут быть покрыты термостойкой порошковой краской (см. прайс "Порошковая окраска"). Допуск при изготовлении доборных элементов составляет ±3мм, сложных конструкции (шкафы, оголовки и пр.) - ±5мм

ВНИМАНИЕ! Предоставляется услуга по ДОСТАВКЕ.
Не является публичной офертой



ПЕРМСКИЙ ЗАВОД ПРОФНАСТИЛА

г. Пермь, ул. Дзержинского, 43
тел./факс: +7(342)209-80-80

ЦЕНТРАЛЬНЫЙ ОФИС

ул. Писарева, 25, 2 этаж
тел./факс: +7(342)209-80-90

ГАИВА

ТЦ «Строймастер», ул. Аасьвинская, 37
тел./факс: +7(342)214-44-29

ЗАКАМСК

Комсомольский проспект, 75
тел./факс: +7(342)209-00-11

ТИХИЙ КОМПРОС

ТЦ «Гудвин», ул. Уральская, 63 п.2
тел./факс: +7(342)214-45-05

МОТОВИЛИКА

e-mail: profit@kvin.ru



Розничный прайс
Цены указаны с НДС действующих с 10.07.2017г.

Наименование	покрытие	длина	вид	ед.изм.	цена	изображение	комплектация		
Снегозадержатели									
Снегозадержатель ECONOM d-25 (круг)	RAL/RR	3 м	EURO/мн	компл.	1430		Изготавливается из неоцинкованного холоднокатаного металла толщиной 1,5 мм и круглой трубы 25 диаметра с толщиной стенки 1,2 мм. Комплект: 4 опоры (толщина металла 1,5 мм), 2 трубы (диаметр 25 мм), комплект крепежа		
			3 опоры	компл.	1270				
			фальц	компл.	2100				
Комплектующие к снегозадержанию ECONOM									
Труба d-25 (овал) x/х	RAL/RR			шт.	по запросу				
Опора ECONOM	RAL/RR		EURO/мн	шт.	по запросу				
			фальц	шт.	по запросу				
Снегозадержатель ELITE 40*20 (овал)	RAL/RR	3 м	универ	компл.	1650		Изготавливается из неоцинкованного холоднокатаного металла толщиной 2 мм и овалной трубы 40*20 с толщиной стенки 1 мм. Комплект: 4 опоры (толщина металла 2 мм), 2 трубы (40*20 мм), комплект крепежа		
			фальц	компл.	2150				
Снегозадержатель PRESTIGE ZN 45*25 (овал)	RAL/RR	3 м	EURO	компл.	2090		Изготавливается из оцинкованного металла толщиной 2 мм и овалной трубы 45*25 мм с толщиной стенки 1 мм. Комплект: 4 опоры (толщина металла 2 мм), 2 трубы (45*25 мм Zn), комплект крепежа		
			фальц	компл.	2680				
			натур/композит	компл.	3600				
	ZN	3 м	EURO	компл.	1820				
			фальц	компл.	2420				
			натур/композит	компл.	3170				
Кровельные ограждения									
Ограждение ECONOM H-680 d-25 (овал)	RAL/RR	3 м	универ	компл.	3190		2 трубы 3 м (X/K диаметр 25 мм), 3 кронштейна ограждения (X/K 2 мм), комплект крепежа.		
Ограждение ELITE H-680 40*20 (овал)	RAL/RR	3 м	универ	компл.	3500		2 трубы 3 м (X/K 40x20), 3 кронштейна ограждения (X/K 2 мм), комплект крепежа.		
			фальц	компл.	4020				
			универ	компл.	5060				
Ограждение ELITE H-1200 40*20 (овал)		3 м	фальц	компл.	4840				
Ограждение PRESTIGE ZN H-600 45*25 (овал) 2 трубы	RAL/RR	3 м	EURO	компл.	4740		2 трубы 3 м (ZN 45x25), 3 кронштейна ограждения (ZN 2 мм), 2 распорки ограждения (ZN 2 мм), комплект крепежа.		
			фальц	компл.	5250				
			ZN	3 м	EURO			компл.	4350
	ZN	3 м	фальц	компл.	4850				
			EURO	компл.	4740				
Ограждение PRESTIGE ZN H-1000 45*25 (овал) 2 трубы	RAL/RR	3 м	фальц	компл.	5250		2 трубы 3 м (ZN 45x25), 3 кронштейна ограждения (ZN 2 мм), 2 распорки ограждения (ZN 2 мм), комплект крепежа.		
			ZN	3 м	EURO			компл.	4350
			фальц	компл.	4850				
	ZN	3 м	EURO	компл.	5250				
			фальц	компл.	5840				
ZN	3 м	EURO	компл.	4850					
ZN	3 м	фальц	компл.	5400					
Дополнительные комплекты к ограждениям PRESTIGE									
Дополнительный комплект труб и опор с креплением под	RAL/RR	3 м	EURO	компл.	по запросу				
			фальц	компл.	по запросу				
Дополнительный комплект труб и опор с креплением под	ZN	3 м	EURO	компл.	по запросу				
			фальц	компл.	по запросу				
наименование	покрытие	ширина полки	ед. изм.	цена					
					Планка-переходник для профнастила С-44	X/K RAL	шт.	по запросу	
						ОЦ RAL	шт.	по запросу	
Планка-переходник для профнастила Н-60	Х/К RAL	50	шт.	по запросу					
					ОЦ	шт.	по запросу		
Планка-переходник для профнастила Н-75	Х/К RAL	50	шт.	по запросу					
					ОЦ RAL	шт.	по запросу		
					ОЦ	шт.	по запросу		
Планка-переходник для профнастила НС-35	Х/К RAL	70	шт.	по запросу					
					ОЦ RAL	шт.	по запросу		
					ОЦ	шт.	по запросу		

На позиции, которые не являются складскими запасами принимаются с открытым сроком поставки.
Если сумма заказа больше 30 тыс. руб., то цена по прайсу, если сумма заказа менее 30 тыс. руб., то цену уточнить в отделе маркетинга.
Палитра стандартных цветов: 3005, 3009, 3011, 5005, 6002, 6005, 6020, 7004, 7024, 8004, 8017, 8019, 9005.

Снегозадержатели и ограждения PRESTIGE и ECONOM подходит к профнастилу до 44 профиля включительно; ELITE до 35 профиля включительно.

ВНИМАНИЕ! Предоставляется услуга по ДОСТАВКЕ.

Не является публичной офертой



ПЕРМСКИЙ ЗАВОД ПРОФНАСТИЛА

с. Пермь, ул. Дзержинского, 43
тел./факс: +7(342)209-80-80

ТЦ «Строймастер» ул. Асеевского, 37
тел./факс: +7(342)214-44-29

ТЦ «Газен» ул. Урманского, 63 в.2
тел./факс: +7(342)214-45-05

ЦЕНТРАЛЬНЫЙ ОФИС
ул. Пезарова, 25, 2 этаж
тел./факс: +7(342)209-80-80

ЗАКАЗС
Комсомольский проспект, 75
тел./факс: +7(342)209-00-11

МОТОВИЛКА

ГАМБА

ТНХВН КВЕРБЮС

e-mail: prof@kvin.ru



Розничный прайс
Цены указаны с НДС действуют с 10.07.2017г.

Кровельные мостики					
Мостик кровельный ELITE 340	RAL/RR	1 м	универ	компл.	2400
			фальц	компл.	2700
Мостик кровельный PRESTIGE RS ZN 360	RAL/RR	1,2 м	EURO	компл.	3260
		2,5 м	EURO	компл.	6800
	ZN	1,2 м	EURO	компл.	2960
		2,5 м	EURO	компл.	6150
	RAL/RR	1,2 м	фальц	компл.	3420
		2,5 м	фальц	компл.	7120
	ZN	1,2 м	фальц	компл.	3080
		2,5 м	фальц	компл.	6400
	RAL/RR	1,2 м	композит/натур	компл.	3760
		2,5 м	композит/натур	компл.	7850
	ZN	1,2 м	композит/натур	компл.	3400
		2,5 м	композит/натур	компл.	7060
Лестницы					
Лестница кровельная ELITE 400	RAL/RR	1,8 м	универ	компл.	2810
Лестница стеновая ELITE 400	RAL/RR	1,8 м	универ	компл.	5370
Лестница кровельная PRESTIGE ZN 400	RAL/RR	1,2 м	универ	компл.	2850
		1,8 м	универ	компл.	3380
		3 м	универ	компл.	5260
		1,2 м	фальц	компл.	4280
		1,8 м	фальц	компл.	5820
		3 м	фальц	компл.	8920
	ZN	1,2 м	универ	компл.	2550
		1,8 м	универ	компл.	3040
		3 м	универ	компл.	4730
		1,2 м	фальц	компл.	3850
		1,8 м	фальц	компл.	5240
		3 м	фальц	компл.	8030
Лестница стеновая PRESTIGE ZN	RAL/RR	1,2 м		компл.	5060
		1,8 м		компл.	6600
		3 м		компл.	10090
	ZN	1,2 м		компл.	4550
		1,8 м		компл.	5970
		3 м		компл.	9280
Поручень дуговой PRESTIGE ZN	RAL/RR			компл.	2970
	ZN			компл.	2670
Лестница-крыльцо PRESTIGE ZN 485	RAL/RR	1,2 м	универ	компл.	4440
		1,2 м	фальц	компл.	4760
	ZN	1,2 м	универ	компл.	3990
		1,2 м	фальц	компл.	4300
Комплекующие для лестниц PRESTIGE ZN					
Экран пожарной лестницы PRESTIGE ZN	RAL/RR		под заказ	мп	9300



Полотно мостика 1 м (X/K), 2 опоры верх. к мостику (X/K 2 мм), 2 опоры ниж. (X/K 2 мм), комплект крепежа.

Полотно мостика 1,2 м (ZN), 2 опоры верх. к мостику (ZN 2 мм), 2 опоры ниж. (ZN 2 мм), комплект крепежа.

Полотно мостика 2,5 м (ZN), 3 опоры верх. к мостику (ZN 2 мм), 3 опоры ниж. (ZN 2 мм), комплект крепежа.

Изготавливаются из неоцинкованной трубы 40*20 мм, для ступени используется круглая неоцинкованная труба 25 мм. Лестница не имеет сварных соединений.

Полотно лестницы 1,2/1,8 м (ZN 45x25), 4 крепл. лестницы на кровлю (ZN 2 мм), 2 крепл. лестницы к коньку (ZN 2мм), комплект крепежа.

Полотно лестницы 3 м (ZN 45x25), 6 крепл. лестницы на кровлю (ZN 2 мм), 2 крепл. лестницы к коньку (ZN 2мм), комплект крепежа.

Полотно лестницы 1,2/1,8/3 м (ZN 45x25), 2 крепл. лестницы к карнизу (ZN 2 мм), 4 крепл. лестницы к стене (ZN 2мм), 4 удлинителя стеновых (ZN 45x25), 4 крепл. "кранб" стеновых (ZN 2 мм), комплект крепежа.

2 поручня дуговых (ZN 45x25), 2 крепл. поручня на кровлю (ZN 2 мм), комплект крепежа.

На позиции, которые не являются складскими заявки принимаются с открытым сроком поставки.

Если сумма заказа больше 30 тыс.руб., то цена по прайсу, если сумма заказа менее 30 тыс.руб., то цену уточнить в отделе маркетинга.

Палитра стандартных цветов: 3005, 3009, 3011, 5005, 6002, 6005, 6020, 7004, 7024, 8004, 8017, 8019, 9005.

Снегозадержатели и ограждения PRESTIGE и ECONOM подходит к профнастилу до 44 профиля включительно, ELITE до 35 профиля включительно.

ВНИМАНИЕ! Предоставляется услуга по ДОСТАВКЕ.
Не является публичной офертой



г. Пермь, ул. Дзержинского, 43
тел./факс: +7(342)209-80-80

ЦЕНТРАЛЬНЫЙ ОФИС

ул. Писарева, 25, 2 этаж
тел./факс: +7(342)209-80-90

ГАЙВА

ТЦ «Строймастер», ул. Ласьвинская, 37
тел./факс: +7(342)214-44-29

ЗАКАМСК

Комсомольский проспект, 75
тел./факс: +7(342)209-00-11

ТИХИЙ КОМПРОС

ТЦ «Гудвин», ул. Уральская, 63 п.2
тел./факс: +7(342)214-45-05

МОТОВИЛИХА

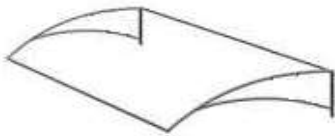
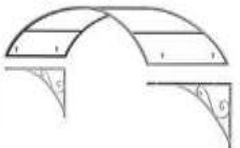

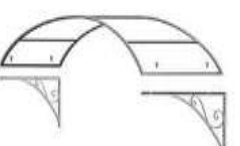


[WWW.KVIN.RU](http://www.kvin.ru)

Базовые цены козырьки от 12 марта 2017 г.

Цены указаны с НДС

Козырьки из поликарбоната

Наименование	Форма	Цвет	Размеры, мм	Ед. изм.	Цена, руб.
Козырек 1300x700		Оранжевый	1300x700	шт.	4 000
Козырек арочный 1300x700		Оранжевый	1300x700	шт.	4 700
Козырек 1750x1000		Оранжевый	1750x1000	шт.	5 000
Козырек арочный 1750x1000		Оранжевый	1750x1000	шт.	7 000

Цены на изготовление нестандартных моделей рассчитываются индивидуально.
Под заказ: белый, бирюзовый, бронза, зеленый, синий, красный, серебро. Цены и наличие

ВНИМАНИЕ! Предоставляется услуга по ДОСТАВКЕ.

Не является публичной офертой



г. Пермь, ул. Дзержинского, 43
тел./факс: +7(342)209-80-80

ТЦ «Строймастер», ул. Ласьвинская, 37
тел./факс: +7(342)214-44-29

ТЦ «Гудвин», ул. Уральская, 63 п.2
тел./факс: +7(342)214-45-05

ЦЕНТРАЛЬНЫЙ ОФИС

ЗАКАМСК

МОТОВИЛИХА

ул. Писарева, 25, 2 этаж
тел./факс: +7(342)209-80-90

Комсомольский проспект, 75
тел./факс: +7(342)209-00-11

ГАЙВА

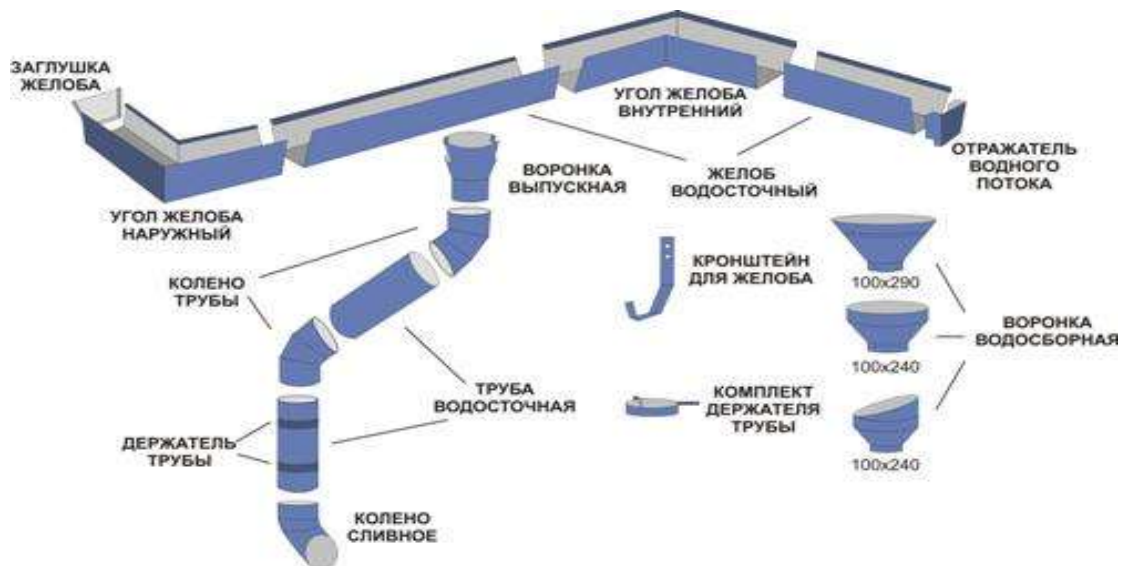
ТИХИЙ КОМПРОС



WWW.KVIN.RU

Цены указаны с НДС действуют с 20.02.15 г

**Базовые цены на водосточную систему
производства ООО "Квин"**



Цена в рублях (включая НДС)

№	НАИМЕНОВАНИЕ	Ед. изм.	Цена, руб.				
			Оцинкованная	Покрытие - полиэстер	Покрытие - PUR RAL	Покрытие - порошковая краска	
						RAL	Антик
1	Труба водосточная D-100x2000*	шт.	495	590	708	690	759
2	Труба водосточная D-100x1000*	шт.	260	325	390	400	440
3	Колено трубы 45° D-100	шт.	185	220	264	300	330
4	Колено трубы 90° D-100	шт.	195	230	276	310	341
5	Желоб водосточный 95x90x95 (2,5 м)	шт.	500	450	540	570	627
6	Колено трубы сливное	шт.	220	245	294	345	380
7	Угол желоба внутренний/наружный	шт.	330	385	462	460	506
8	Кронштейн для желоба	шт.		135		145	160
9	Держатель трубы	шт.		118		130	143
10	Воронка выпускная D100x240	шт.	450	560	672	770	847
11	Воронка водосборная D100x290	шт.	450	560	672	770	847
12	Воронка водосборная D100x240	шт.	450	560	672	770	847
13	Воронка водосборная скошенная D100x240	шт.	450	560	672	770	847
14	Комплект заглушки для желоба	шт.		70	84	120	132
15	Комплект отражателя водного потока желоба	шт.		70	84	120	132
16	Кронштейн ЭКОНОМ 60*110*336	шт.		70		120	132

* Максимальная длина трубы 2 метра.

Комплект держателя трубы - держатель трубы, 1 саморез 8x100 мм.
Комплект отражателя водного потока - отражатель, 4 самореза 4,2x16 мм.
Комплект заглушки для желоба - заглушка, 6 саморезов 4,2x16 мм.

ВНИМАНИЕ! Предоставляется услуга по ДОСТАВКЕ. Не является публичной офертой.



г. Пермь, ул. Дзержинского, 43
тел./факс: +7(342)209-80-80

ЦЕНТРАЛЬНЫЙ ОФИС

ул. Писарева, 25, 2 этаж
тел./факс: +7(342)209-80-90

ГАЙВА

ТЦ «Строймастер», ул. Ласьвинская, 37
тел./факс: +7(342)214-44-29

ЗАКАМСК

Комсомольский проспект, 75
тел./факс: +7(342)209-00-11

ТИХИЙ КОМПРОС

ТЦ «Гудвин», ул. Уральская, 63 п.2
тел./факс: +7(342)214-45-05

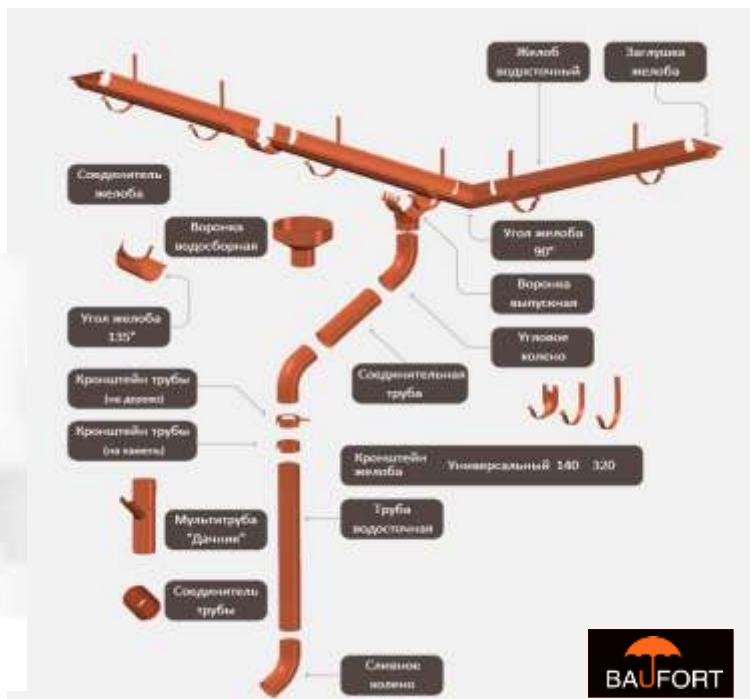
МОТОВИЛИКА



Водосточная система Baufort® 125*89

Базовые цены от 11.07.2017 г

Водосточная система из стали с покрытием на основе полиэстера отличается более высокими эксплуатационными свойствами, чем водостоки из других материалов (цинк, пластик).



Изображение продукции	Наименование	Ед. изм.	Цена, руб.	
			Baufort® 125*89 полиэстер односторонний	Baufort® 125*89 полиэстер двусторонний
	Желоб полукруглый 3м	шт.	692	865
	Соединитель желоба	шт.	147	184
	Заглушка желоба универсальная	шт.	123	154
	Угол желоба внутр., внешн. 90°	шт.	626	782
	Угол желоба внутр., внешн. 135°	шт.	962	1203
	Воронка желоба выпускная	шт.	286	357
	Воронка водосборная	шт.	1028	1285
	Кронштейн желоба 140мм	шт.	128	128
	Кронштейн желоба 320мм	шт.	164	164
	Труба круглая 3м	шт.	925	1156
	Труба соединительная 1м	шт.	326	407
	Угловое колено 60°	шт.	292	365
	Сливное колено	шт.	314	392
	Кронштейн трубы на кирпич	шт.	182	228
	Кронштейн трубы на дерево	шт.	124	155

Водосток с двусторонним полимерным покрытием представлен в следующих цветах: RAL 3005, RAL 8017, RAL 9003; односторонний в цвете 3005. Все цены указаны с НДС.



г. Пермь, ул. Дзержинского, 43
тел./факс: +7(342)209-80-80

ЦЕНТРАЛЬНЫЙ ОФИС

ул. Писарева, 25, 2 этаж
тел./факс: +7(342)209-80-90

ГАЙВА

ТЦ «Строймастер», ул. Ласьвинская, 37
тел./факс: +7(342)214-44-29

ЗАКАМСК

Комсомольский проспект, 75
тел./факс: +7(342)209-00-11

ТИХИЙ КОМПРОС

ТЦ «Гудвин», ул. Уральская, 63 п.2
тел./факс: +7(342)214-45-05

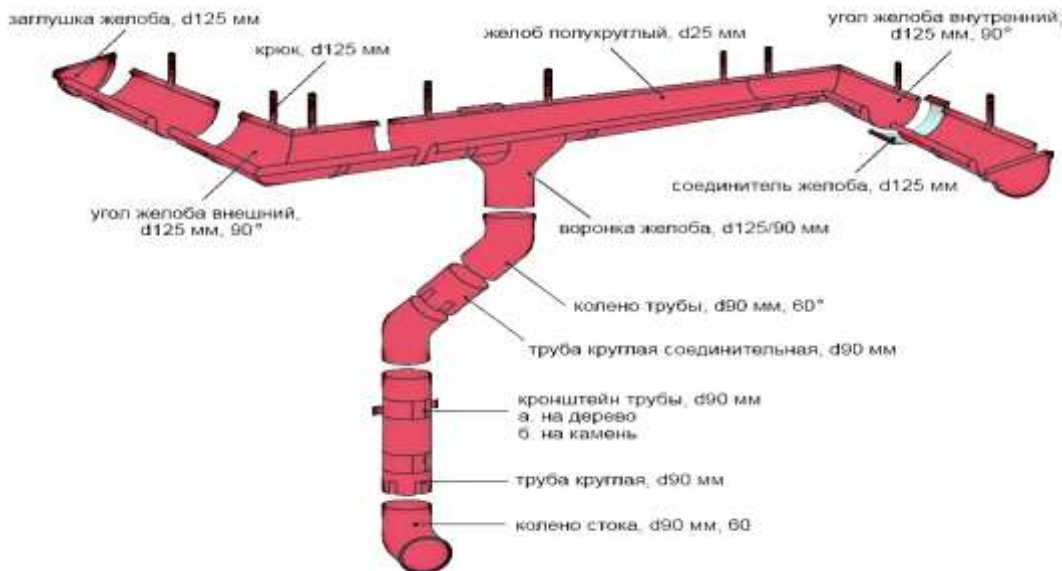
МОТОВИЛИХА



Водосточная система Grand Line® 125*90

Базовые цены на водосточную систему Grande LINE от 19.07.2016 г

Водосточная система из стали с двусторонним покрытием на основе полиуретана отличается более высокими эксплуатационными свойствами, чем водостоки из другим материалов(цинк, пластик), с односторонним покрытием или без покрытия.



Изображение продукции	Наименование	Ед. изм.	Цена, руб.	
			Grand Line® 125*90 мм Aluzinc (Алюмоцинк)	Grand Line® 125*90 мм Granite (С двусторонним покрытием)
	Желоб полукруглый GL 125 мм, 3м	шт.	685	961
	Соединитель желоба GL 125 мм	шт.	127	204
	Заглушка желоба GL 125 мм	шт.	109	171
	Угол желоба внутр., внешн. GL 125 мм, 90°	шт.	614	868
	Угол желоба внутр., внешн. GL 125мм, 135°	шт.	981	1336
	Воронка желоба GL 125/90 мм	шт.	262	396
	Воронка водосборная GL 250/90 мм	шт.	1125	1427
	Крюк длинный GL 125 мм	шт.	144	182
	Крюк короткий GL 125 мм	шт.	109	142
	Труба круглая GL 90 мм, 3м	шт.	856	1284
	Труба круглая соединительная GL 90 мм, 1м	шт.	301	452
	Колено трубы GL 90 мм 60°	шт.	248	405
	Колено стока GL 90 мм	шт.	262	435
	Кронштейн трубы на кирпич GL 90 мм	шт.	144	253
	Кронштейн трубы на дерево GL 90 мм	шт.	109	172

Водосточная система Grand Line® изготовлена из оцинкованной стали с двусторонним полимерным покрытием Granite и покрытием Aluzinc.

Водосток с полимерным покрытием представлен в следующих цветах: RAL 6005, RAL 9003, RAL 3005, RAL 8017, AlZn

Все цены указаны с НДС.

ВНИМАНИЕ! Предоставляется услуга по ДОСТАВКЕ. Не является публичной офертой.



г. Пермь, ул. Дзержинского, 43
тел./факс: +7(342)209-80-80

ТЦ «Строймастер» ул. Ласьвинская, 37
тел./факс: +7(342)214-44-29

ТЦ «Гудвин», ул. Уральская, 63 п.2
тел./факс: +7(342)214-45-05

ЦЕНТРАЛЬНЫЙ ОФИС

ЗАКАМСК

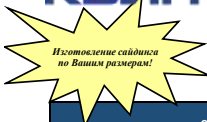
МОТОВИЛИКА

ул. Писарева, 25, 2 этаж
тел./факс: +7(342)209-80-90

Комсомольский проспект, 75
тел./факс: +7(342)209-00-11

ГАЙВА

ТИХИЙ КОМПРОС



Розничный прайс
Цены указаны с НДС действующим с 14.11.2017 г.

Металлический сайдинг

Схема	Наименование	Цена*			
		Полимер		SteelArt	
		руб./п.м	руб./м2	руб./п.м	руб./м2
	Сайдинг металлический "Корабельная доска"	87	335	134	515
	Длина - 0,2 - 6м				
	Общая ширина - 260 мм				
	Рабочая ширина - 233 мм				
	Стандартные цвета RAL: 1014, 3005, 5005, 6005, 7004, 8017, 9003***.				
Стандартные цвета SteelArt: дикий камень, дуб 3D, орех, золотой орех 3D					
Схема	Наименование	Толщина продукции			
		0,45мм		0,5мм***	
		руб./п.м	руб./м2	руб./п.м	руб./м2
	Сайдинг металлический "Блок-хаус"	131	350	135	361
	Длина - 0,2 - 6м				
	Общая ширина - 374 мм				
	Рабочая ширина - 352 мм				
	Стандартные цвета RAL: 3005, 6005, 8017***.				
Стандартные цвета SteelArt: дуб 3D, орех, золотой орех 3D					
	Софит металлический перфорированный	77	374	80	388
	Длина - 0,2 - 6м				
	Общая ширина - 206 мм				
	Рабочая ширина - 180 мм				
	Стандартные цвета RAL: 1014, 3005, 5005, 6005, 8017, 9003***.				

*весь сайдинг выпускается в защитной ламинированной пленке

** Упаковка в воздушно-пузырьковую пленку (паллеты по 10 штук) - 18руб/п.м.

При заказе менее 50 п.м. (стандартных цветов) - наценка 500 руб.

***На цвета и толщины, которые не являются стандартными, заказы в производство принимаются от 300 п.м.!

Доборные элементы для металлического сайдинга "Корабельная доска"*****

Наименование	Покрытие полимер, длина 2 м	Покрытие SteelArt, длина 2 м
Угол наружный (30x30)/(50x50)/(75x75)	120/200/265	200/265/350
Нащельник (панель соединительная)	130	210
Угол наружный сложный	395	530
Угол внутренний (30x30)/(50x50)/(75x75)	120/200/265	200/265/350
Панель стыковая (панель соединительная)	350	505
Угол внутренний сложный	365	495
Панель начальная (панель стартовая)	130	220
Панель крепежная (панель финишная)	200	295
Панель завершающая (панель финишная)	135	220

Доборные элементы для металлического сайдинга "Блок-хаус"*****

Наименование	Покрытие полимер, длина 2 м	Покрытие SteelArt, длина 2 м
Угол наружный/внутренний (50x50)/(75x75)	200/265	265/350
Нащельник (панель соединительная)	130	210
Панель стартово-финишная	130	220
Панель стыковая	350	505
Угол наружный сложный	460	660
Угол внутренний сложный	385	530

***все доборные элементы выпускаются в защитной пленке

Упаковка для металлического сайдинга "Корабельная доска"*****

Схема	Наименование	Руб./шт.	Примечание
	Поддон для сайдинга 3 / 4 / 5 / 6м (ширина - 280мм)	300 / 350 / 400 / 450	Максимальное количество малых паллет на поддоне - 4 паллеты (1 ряд по 4 паллеты - 40 штук)
	Поддон для сайдинга 3 / 4 / 5 / 6м (ширина - 560мм)	350 / 450 / 500 / 600	Максимальное количество малых паллет на поддоне - 10 паллет (2 ряда по 5 паллет - 100 штук)
	Поддон для сайдинга 3 / 4 / 5 / 6м (ширина - 840мм)	600 / 800 / 1000 / 1200	Максимальное количество малых паллет на поддоне - 15 паллет (3 ряда по 5 паллет - 150 штук)
	Ящик для сайдинга 3 / 4 / 5 / 6м (ширина - 660мм)	800 / 1000 / 1200 / 1400	Максимальное количество малых паллет на поддоне - 10 паллет (2 ряда по 5 паллет - 100 штук)
	Ящик для сайдинга 3 / 4 / 5 / 6м (ширина - 940мм)	1800 / 2400 / 3000 / 3600	Максимальное количество малых паллет на поддоне - 21 паллета (3 ряда по 7 паллет - 210 штук)

Металлический сайдинг "Корабельная доска" упаковывается в малые паллеты по 10 штук.

Упаковка для металлического сайдинга "Блок-хаус"*****

Схема	Наименование	Руб./шт.	Примечание
	Поддон для сайдинга 3 / 4 / 5 / 6м (ширина - 780мм)	600 / 750 / 900 / 1000	Максимальное количество панелей - 80 штук (2 стопы по 40 штук)
	Ящик для сайдинга 3 / 4 / 5 / 6м (ширина - 880мм)	1700 / 2000 / 2400 / 2800	

*****упаковка на поддон/в ящик обязательна.

Сопутствующие товары и продукция для наружного утепления стен здания и организации вентилируемых фасадов:

- Теплоизоляция
- Гидро-, ветро- и пароизоляционные пленки
- Саморезы
- Профиля для металлической обрешетки (ПВХx27, ПСХx50 и др.)



г. Пермь, ул. Дзержинского, 43
тел./факс: +7(342)209-80-80

ТЦ «Строймастер» ул. Ласьвинская, 37
тел./факс: +7(342)214-44-29

ТЦ «Гудвин», ул. Уральская, 63 п.2
тел./факс: +7(342)214-45-05

ЦЕНТРАЛЬНЫЙ ОФИС
ул. Писарева, 25, 2 этаж
тел./факс: +7(342)209-80-90
ГАЙВА

ЗАКАМСК
Комсомольский проспект, 75
тел./факс: +7(342)209-00-11
ТИХИЙ КОМПРОС

МОТОВИЛИХА



Розничный прайс

Цены указаны с НДС действуют с 14.11.2017 г

Линейные панели

Схема	Наименование	Цена*					
		Полиэстер				SteelArt	
		Толщина продукции					
		0,45 мм		0,5 мм***		руб./п.м	руб./м2
руб./п.м	руб./м2	руб./п.м	руб./м2				
	Линейная панель (0,164 м) Длина - 0,2 - 6м Общая ширина - 164 мм Рабочая ширина - 138 мм Стандартные цвета RAL: 3005, 6005, 8017, 9003***.	62	378	64	390	100	610
	Линейная панель (0,206 м) гладкая, с волной, с рельеф-полосой Длина - 0,2 - 6м Общая ширина - 206 мм Рабочая ширина - 180 мм Стандартные цвета RAL: 1014, 3005, 5005, 6005, 8017, 9003***.	73	354	78	379	126	612
	Линейная панель (0,2685 м) Длина - 0,2 - 6м Общая ширина - 268,5 мм Рабочая ширина - 245 мм Стандартные цвета RAL: 1014, 3005, 5005, 6005, 7004, 8017, 9003***. Стандартные цвета SteelArt: дикий камень, дуб 3D, орех, золотой орех 3D***	95	354	102	380	164	611
	Софит металлический перфорированный Длина - 0,2 - 6м Общая ширина - 206 мм Рабочая ширина - 180 мм Стандартные цвета RAL: 1014, 3005, 5005, 6005, 8017, 9003***.	77	374	80	388	126	612

Доборные элементы для линейных панелей**

Наименование	Цена за штуку изделие	
	Покрытие полиэстер, длина 2 м	Покрытие SteelArt, длина 2 м
Угол наружный (30x30)/(50x50)/(75x75)	120/200/265	200/265/350
Нашпатель (планка соединительная)	130	210
Угол наружный слесный	395	530
Угол внутренний (30x30)/(50x50)/(75x75)	120/200/265	200/265/350
Планка стыковая (планка соединительная слесная)	350	505
Угол внутренний слесный	365	495
Планка стартовая-финишная	130	220
J-профиль	180	255
Л-планка	205	275

Упаковка для ЛИНЕЙНЫХ ПАНЕЛЕЙ и СОФИТА МЕТАЛЛИЧЕСКОГО*****

Схема	Наименование	Руб./шт.	Примечание
	Поддон для 0,164 панели 3 / 4 / 5 / 6м (ширина - 950мм)	770 / 970 / 1150 / 1350	Максимальное количество малых паллет на поддоне - 50 паллеты (5 рядов по 10 паллет - 500 штук)
	Поддон для 0,164 панели 3 / 4 / 5 / 6м (ширина - 570мм)	550 / 670 / 770 / 880	Максимальное количество малых паллет на поддоне - 21 паллета (3 ряда по 7 паллет - 210 штук)
	Поддон для 0,206 панели и софита 3 / 4 / 5 / 6м (ширина - 920мм)	770 / 970 / 1150 / 1350	Максимальное количество малых паллет на поддоне - 40 паллет (4 ряда по 10 паллет - 400 штук)
	Поддон для 0,206 панели и софита 1 / 2 / 3 / 4 / 5 / 6м (ширина - 470мм)	285 / 375 / 460 / 560 / 660 / 760	Максимальное количество малых паллет на поддоне - 10 паллета (2 ряда по 5 паллет - 100 штук)
	Поддон для 0,206 панели и софита 3 / 4 / 5 / 6м (ширина - 690мм)	590 / 730 / 850 / 980	Максимальное количество малых паллет на поддоне - 21 паллета (3 ряда по 7 паллет - 210 штук)
	Поддон для 0,2685 панели и софита 3 / 4 / 5 / 6м (ширина - 590мм)	490 / 590 / 690 / 790	Максимальное количество малых паллет на поддоне - 14 паллета (2 ряда по 7 паллет - 140 штук)
	Поддон для 0,2685 панели и софита 1 / 2 / 3 / 4 / 5 / 6м (ширина - 850мм)	700 / 870 / 1050 / 1200	Максимальное количество малых паллет на поддоне - 21 паллета (3 ряда по 7 паллет - 210 штук)
	Ящик для 0,206 панели и софита 3 / 4 / 5 / 6м (ширина - 570мм) ЭКОНОМ	1180 / 1280 / 1560 / 1750	Максимальное количество малых паллет на поддоне - 10 паллета (2 ряда по 5 паллет - 100 штук)
	Ящик для 0,206 панели и софита 3 / 4 / 5 / 6м (ширина - 790мм) ЭКОНОМ	1450 / 1550 / 1860 / 2100	Максимальное количество малых паллет на поддоне - 21 паллета (3 ряда по 7 паллет - 210 штук)
	Ящик для 0,164 панели 3 / 4 / 5 / 6м (ширина - 670мм) ЭКОНОМ	1330 / 1540 / 1750 / 1960	Максимальное количество малых паллет на поддоне - 21 паллета (3 ряда по 7 паллет - 210 штук)
	Ящик для 0,2685 панели и софита 3 / 4 / 5 / 6м (ширина - 690мм) ЭКОНОМ	1280 / 1340 / 1640 / 1840	Максимальное количество малых паллет на поддоне - 14 паллета (2 ряда по 7 паллет - 140 штук)
	Ящик для 0,2685 панели и софита 3 / 4 / 5 / 6м (ширина - 950мм) ЭКОНОМ	1500 / 1600 / 2000 / 2200	Максимальное количество малых паллет на поддоне - 21 паллета (3 ряда по 7 паллет - 210 штук)
	Ящик для 0,206 панели и софита 1 / 2 / 3 / 4 / 5 / 6м (ширина - 570мм)	780 / 1020 / 1240 / 1540 / 1830 / 2140	Максимальное количество малых паллет на поддоне - 10 паллета (2 ряда по 5 паллет - 100 штук)
	Ящик для 0,206 панели и софита 3 / 4 / 5 / 6м (ширина - 790мм)	1610 / 1940 / 2300 / 2690	Максимальное количество малых паллет на поддоне - 21 паллета (3 ряда по 7 паллет - 210 штук)
	Ящик для 0,164 панели 3 / 4 / 5 / 6м (ширина - 670мм)	1420 / 1750 / 2100 / 2420	Максимальное количество малых паллет на поддоне - 21 паллета (3 ряда по 7 паллет - 210 штук)
	Ящик для 0,2685 панели и софита 3 / 4 / 5 / 6м (ширина - 690мм)	1370 / 1660 / 1970 / 2280	Максимальное количество малых паллет на поддоне - 14 паллета (2 ряда по 7 паллет - 140 штук)
	Ящик для 0,2685 панели и софита 3 / 4 / 5 / 6м (ширина - 980мм)	1670 / 2060 / 2450 / 2840	Максимальное количество малых паллет на поддоне - 21 паллета (3 ряда по 7 паллет - 210 штук)

Линейные панели и софиты металлические упаковываются в малые паллеты по 10 штук.

*****упаковка на поддон/в ящик **обязательна**.

* все линейные панели выпускается в защитной ламинированной пленке

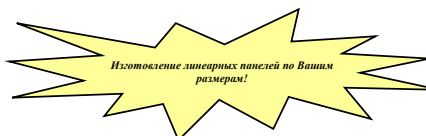
** все доборные элементы выпускаются в защитной пленке

При заказе менее 50 п.м. (стандартных цветов) - наценка 500 руб.

*** На цвета, которые не являются стандартными, заказы в производство принимаются от 300 п.м.!

Сопутствующие товары и продукция для наружного утепления стен здания и организации вентилируемых фасадов:

- Теплоизоляция
- Гидро-, ветро- и пароизоляционные пленки
- Саморезы
- Профиля для металлической обрешетки (ПП60x27, ПС50x50 и др.)





г. Пермь, ул. Дзержинского, 43
тел./факс: +7(342)209-80-80

ТЦ «Строймастер» ул. Ласьвинская, 37
тел./факс: +7(342)214-44-29

ТЦ «Гудвин», ул. Уральская, 63 п.2
тел./факс: +7(342)214-45-05

ЦЕНТРАЛЬНЫЙ ОФИС

ЗАКАМСК

МОТОВИЛИКА

ул. Писарева, 25, 2 этаж
тел./факс: +7(342)209-80-90

Комсомольский проспект, 75
тел./факс: +7(342)209-00-11

ГАЙВА

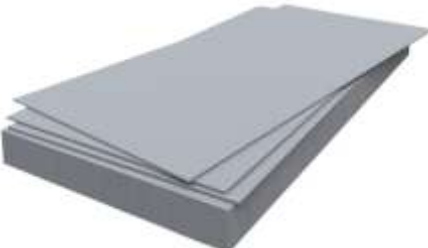

ТИХИЙ КОМПРОС



WWW.KVIN.RU

Шифер

Цены с учётом НДС действуют с 21.03.17 г

Элемент	Назначение	Размер, м	Кол-во на поддоне, шт.	Ед.изм	Цена за шт., руб.*	Цена за м2, руб.*
Шифер плоский (толщина 8 мм) Стерлитамак		1,75x1,1	70	шт.	347	180
Шифер плоский (толщина 10 мм) Стерлитамак		1,75x1,1	55	шт.	438	228
Шифер серый СВ-40/150-8 волновой ГОСТ (толщина 5,8 мм)		1,75x1,13		шт.	296	150
Крепёж для шифера 10 мм сварной		10 мм		шт.	10	

* Цены действительны при отгрузке со склада 2-я Сорокинская, 64а

ВНИМАНИЕ! Предоставляется услуга по ДОСТАВКЕ.
Не является публичной офертой



г. Пермь, ул. Дзержинского, 43
тел./факс: +7(342)209-80-80

ЦЕНТРАЛЬНЫЙ ОФИС

ул. Писарева, 25, 2 этаж
тел./факс: +7(342)209-80-90

ГАЙВА

ТЦ «Строймастер», ул. Ласьвинская, 37
тел./факс: +7(342)214-44-29

ЗАКАМСК

Комсомольский проспект, 75
тел./факс: +7(342)209-00-11

ТИХИЙ КОМПРОС

ТЦ «Гудвин», ул. Уральская, 63 п.2
тел./факс: +7(342)214-45-05

МОТОВИЛИХА



WWW.KVIN.RU

Подсистема для вентилируемых фасадов

Цены с учётом НДС действуют с 28.06.16 г

Элемент	Назначение	Ед.изм	Цена, руб.
Дюбель фасадный 10x100 +шуруп с шестигранн.головкой (универсальный)	предназначен для крепления крепежных кронштейнов	шт.	20
Крепежный кронштейн КК 50x50x50 (2мм)	обеспечивает надежное крепление Г-образного профиля к стене, 5 шт на профиль	шт.	12
Крепежный кронштейн КК 100x50x50 (2мм)		шт.	17
Крепежный кронштейн КК 150x50x50 (2мм)		шт.	21
Крепежный кронштейн КК 200x50x50 (2мм)		шт.	25
Крепежный профиль Г-образный 40x40x3000 (1,0мм)	используется при обустройстве вентилируемого фасада с облицовкой из профнастила, винилового или металлического сайдинга, устанавливается с рекомендуемым шагом 600 мм	шт.	168
Профиль вертикальный осн.П-образ. 20x22x65x3000x1.2 (1 шт - 3 п.м.)	для монтажа обрешетки легких конструкций, применяемых при устройстве навесных фасадов зданий с небольшой несущей способностью	п.м.	88
Уплотнитель паронитовый 50x50 (2мм)	препятствует возникновению коррозии металла в месте контакта крепежного кронштейна со стеной и снижает влияние мостика холода	шт.	6

ВНИМАНИЕ! Предоставляется услуга по ДОСТАВКЕ.
Не является публичной офертой

ПЕРМСКИЙ ЗАВОД ПРОФНАСТИЛА

e-mail: prof@kvin.ru



г. Пермь, ул. Дзержинского, 43
тел./факс: +7(342)209-80-80

ТЦ «Строймастер»-ул. Ласьвинская, 37
тел./факс: +7(342)214-44-29

ТЦ «Гудвин», ул. Уральская, 63 п.2
тел./факс: +7(342)214-45-05

ЦЕНТРАЛЬНЫЙ ОФИС
ул. Писарева, 25, 2 этаж
тел./факс: +7(342)209-80-90

ЗАКАМСК
Комсомольский проспект, 75
тел./факс: +7(342)209-00-11

МОТОВИЛИКА

ГАЙБА

ТИХИЙ КОМПРОС





WWW.KVIN.RU

Базовые цены действительны от 06.10.2016 г

Проходки кровельные

Проходка кровельная - простое и надежное решение для герметизации круглых труб и вывода на кровлю. Состоит из алюминиевого фланца и гофры из ЭПДМ-резины, а с обратной стороны изменяются канавки для заполнения кровельным герметиком

Наименование		Цвета	Диаметр, мм	Размер фланца	Цена, руб./шт.	Изображение
Проходка кровельная угловая	Предназначена для скатных кровель с углом наклона более 25 градусов	Красный/ коричневый	№1 d75-200	500*595	1160,0	
Проходка кровельная прямая	Предназначены для плоских и малоуклонных кровель, отлично подходит для монтажа сэндвич-труб, труб вентиляции, электрических кабелей, флаштовков и мачт телевизионных антенн	Красный/ коричневый	№4 d75-160	254*254	680,0	
			№7 d152-280	364*364	1100,0	

ВНИМАНИЕ! Предоставляется услуга по ДОСТАВКЕ.

Не является публичной офертой

**ПЕРМСКИЙ ЗАВОД ПРОФНАСТИЛА**

e-mail: profil@kvin.ru

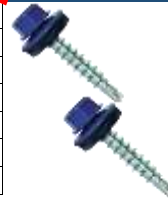
г. Пермь, ул. Дзержинского, 43
тел./факс: +7(342)209-80-80ТЦ «Строймастер» ул. Ласьвинская, 37
тел./факс: +7(342)214-44-29ТЦ «Гудвин», ул. Уральская, 63 п.2
тел./факс: +7(342)214-45-05**ЦЕНТРАЛЬНЫЙ ОФИС****ЗАКАМСК****МОТОВИЛИКА**ул. Писарева, 25, 2 этаж
тел./факс: +7(342)209-80-90Комсомольский проспект, 75
тел./факс: +7(342)209-00-11**ГАЙВА****ТИХИЙ КОМПРОС****РАСПРОДАЖА**
САМОРЕЗОВ ПРЕМИУМ

Розничный прайс

Цены указаны с НДС действуют с 24.11.2017 г

Саморезы кровельные СТАНДАРТ (DAXMER)

Покрытие	Размер, мм	руб./шт.
Окрашенный	4,8x35	2,40
	4,8x50	3,10
	4,8x70	3,50
Оцинкованный	4,8x35	1,90
	4,8x50	2,70
	4,8x70	3,10

**Саморезы кровельные ЭКОНОМ (Китай, Россия, Тайвань)**

Покрытие	Размер, мм	руб./шт.
Окрашенный	4,8x35	1,90
	4,8x50	2,20
	4,8x70	2,70
Оцинкованный	4,8x35	1,50
	4,8x50	2,10
	4,8x70	2,60

**Самосверлящий винт с шайбой (саморез по металлу для монтажа заборов) СТАНДАРТ**

Покрытие	Размер, мм	руб./шт.
Окрашенный	4,8x19	2,50
Оцинкованный	4,8x19	1,90

**Самосверлящий винт с шайбой (саморез по металлу для монтажа заборов) ЭКОНОМ**

Покрытие	Размер, мм	руб./шт.
Окрашенный	4,8x19	2,10
	5,5x19	2,60
Оцинкованный	4,8x19	1,40
	5,5x19	1,70

**Саморезы для монтажа сайдинга**

Саморез сверлоконечный по металлу оцинк.	4,2x25	0,90
--	--------	------

**Саморезы для монтажа профиля ГКЛ**

Саморез острый по дереву оцинк.	4,2x25	0,80
Саморез черный по металлу	3,5x25	0,28

**Заклепки**

Покрытие	Размер, мм	руб./шт.
Окрашенный	3,2x8	0,80
Ал./ст.	4,8x8	1,60

**Крепеж для стеллажей**

Наименование	руб./шт.
Винт мебельный 5x10	2,1
Гайка М5	0,90

РАСПРОДАЖА**Саморезы кровельные ПРЕМИУМ (GUNNEBO)**

Цвет	Размер, мм	руб./шт.
RAL 6007	4,8x35	1,00
RAL 3011	4,8x50	1,60
RAL 3011	4,8x70	1,20
RAL 3020	4,8x70	1,80
RAL 6020	4,8x70	1,20

*Самосверлящий винт 4,8*19: Тайвань - по 700/800 шт., Hardwex - по 250 шт., Daxmer - по 400 шт., Gunnebo - по 250 шт.
Саморезы 4,8*35: Daxmer, Hardwex - по 250 шт., Тайвань по 250/500 шт., Отпах фасуется в пакеты в любом количестве, Gunnebo - 250 шт.
Саморезы 4,8*50: Daxmer - 150 шт., Hardwex - 200 шт., Тайвань - 100/400 шт., Отпах фасуется в пакеты в любом количестве, Gunnebo - 100 шт.
Саморезы 4,8*70: Daxmer - 100/150 шт., Hardwex - 150 шт., Тайвань 100/250 шт., Отпах фасуется в пакеты в любом количестве, Gunnebo - 100 шт.
Заклепки 3,2*8: - по 1000 шт.
Заклепки 4,8*8: - по 500 шт.

**Стандартные цвета - RAL 3005, RAL 3003, RAL 6005, RAL 6002, RAL 8017, RAL 5002, RAL 5005, RAL 9003.

ВНИМАНИЕ! Предоставляется услуга по ДОСТАВКЕ.
Не является публичной офертой



г. Пермь, ул. Дзержинского, 43
тел./факс: +7(342)209-80-80

ТЦ «Строймастер», ул. Ласьвинская, 37
тел./факс: +7(342)214-44-29

ТЦ «Будвин», ул. Уральская, 63 п.2
тел./факс: +7(342)214-45-05

ЦЕНТРАЛЬНЫЙ ОФИС

ЗАКАМСК

МОТОВИЛИКА

ул. Писарева, 25, 2 этаж
тел./факс: +7(342)209-80-90

Комсомольский проспект, 75
тел./факс: +7(342)209-00-11

ГАЙБА

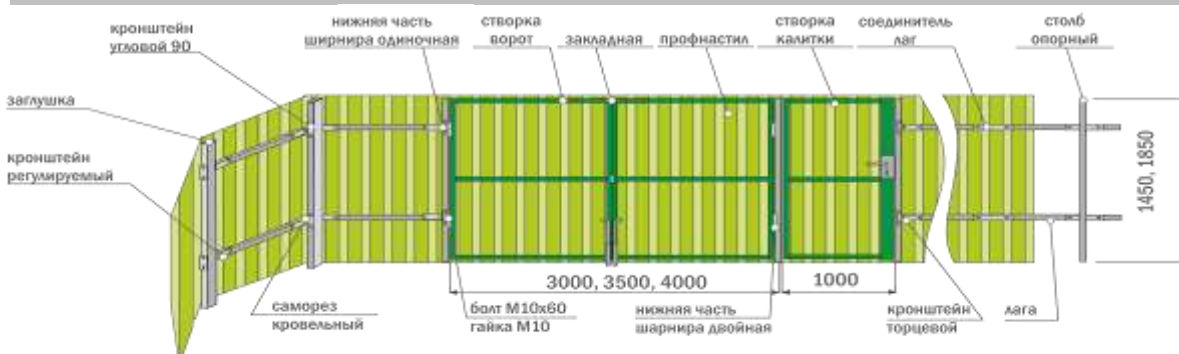
ТИХИЙ КОМПРОС



Забор из профнастила

Цены с учётом НДС действуют с 08.09.2017 г

Заборные секции	Ширина	Высота	Цена		Применение
			неокрашен.	окрашен.	
КАЛИТКА					
Каркас калитки		1450	2500	2800	Небольшая дверь в заборе, предназначенная для входа в огороженную территорию. К каркасу приварена верхняя часть шарнира
Каркас калитки с замком			4000	4300	
Каркас калитки с замком обшитый профлистом SP ²			5000	5300	Небольшая дверь в заборе, предназначенная для входа в огороженную территорию. В калитку вставляется врезной замок под ключ с ручкой. К каркасу приварена верхняя часть шарнира
Каркас калитки с замком обшитый профлистом DP ²			5100	5400	
Каркас калитки с замком обшитый профлистом SteelArt ²		1850	5400	5700	Небольшая дверь в заборе, предназначенная для входа в огороженную территорию. В калитку, обшитую листом профнастила, вставляется врезной замок под ключ с ручкой. К каркасу приварена верхняя часть шарнира
Каркас калитки			2800	3100	
Каркас калитки с замком			4300	4600	Небольшая дверь в заборе, предназначенная для входа в огороженную территорию. В калитку, обшитую листом профнастила, вставляется врезной замок под ключ с ручкой. К каркасу приварена верхняя часть шарнира
Каркас калитки с замком обшитый профлистом SP ²			5500	5800	
Каркас калитки с замком обшитый профлистом DP ²		5600	5900	Небольшая дверь в заборе, предназначенная для входа в огороженную территорию. В калитку, обшитую листом профнастила, вставляется врезной замок под ключ с ручкой. К каркасу приварена верхняя часть шарнира	
Каркас калитки с замком обшитый профлистом SteelArt ²		6000	6300		
ВОРОТА²					
Створка ворот (в комплекте с засовом)	1500	1450	2600	2900	Распашные ворота, открываемые ручным способом. Ворота состоят из двух створок ворот (правой и левой) с засовами, фиксирующими створки ворот снизу (вставляются в землю).
	1750		2800	3100	
	2000		3000	3300	
	1500	1850	2900		
	1750		3100		
	2000		3300		
Закладная			100	110	Закладная фиксирует створки ворот между собой сверху.
Профлист С8, НС10, С21 ¹			Прайс на профнастил		Используется для облицовки каркаса ворот.
ЗАБОР					
Профлист С8, НС10, С21 ¹			Прайс на профнастил		Профнастил для забора представляет собой качественную, высокую, а также непроницаемую и эстетически привлекательно ограду. Монтируется при помощи саморезов к лагам.
Парапет для профнастила			Прайс на ДЭ №2		Декоративный элемент, который придает всей конструкции законченный вид
КАРКАС СЕКЦИИ ЗАБОРА					
Опорный столб (стойка) из профильной трубы ³	Длина, м		Цена		Металлические столбы, обеспечивающие прочность конструкции забора. К опорному столбу при помощи кронштейнов (забор без сварки) или сварочного аппарата монтируются поперечные лаги для крепления профнастила
-Профильная труба 60x40x2	3		558		
-Труба НКТ 73x5,5	3		504		
-Труба НКТ 73x5,5	2,5		420		
Лага из профильной трубы	Длина, м		Цена		Горизонтальная перекладина (закрепляется на опорных столбах) к которой монтируется профнастил
-Профильная труба 40x20x1,5	3		240		
Заглушка (пластмассовая черная)	20x40		14		
Заглушка (пластмассовая черная)	40x60		25		Вбивается внутрь опорного столба для защиты от осадков.
Заглушка для труб НКТ 73			50		Вбивается внутрь опорного столба для защиты от осадков.
КРЕПЕЖНЫЕ ЭЛЕМЕНТЫ ДЛЯ ЗАБОРА БЕЗ СВАРКИ					
			Цена		
			неокрашен.	окрашен.	
Соединитель лаг			55	-	Устанавливается между опорными столбами для соединения лаг.
Х-кронштейн для забора универсальный 1,5 мм черный			61	-	Устанавливается к столбам ограждения на крепления лаг при монтаже забора.
Х-кронштейн для забора универсальный 1,5 мм оцинкованный			61	-	Устанавливается к столбам ограждения на крепления лаг при монтаже забора.
Кронштейн прямой			130	145	Устанавливается на опорный столб для крепления лаг на прямом участке забора. В комплекте с саморезами.
Кронштейн угловой 90°			130	145	Устанавливается на опорный столб для крепления лаг на угловом участке забора 90°. В комплекте с саморезами.
Кронштейн угловой регулируемый (от 90° до 170°)			130	145	Устанавливается на опорный столб для крепления лаг на угловом участке забора от 90° до 170°. В комплекте с саморезами.
Кронштейн торцевой			130	145	Устанавливается на опорный столб для крепления лаги, отходящей в одну сторону. В комплекте с саморезами.
КРЕПЕЖНЫЕ ЭЛЕМЕНТЫ ДЛЯ ЗАБОРА					
Соединитель лаг			50	-	Устанавливается между опорными столбами для соединения лаг.
Втулка одиночная (нижняя часть) ⁴			390		Устанавливается на опорный столб для крепления калитки и ворот при их раздельном расположении (т.е. створка ворот и калитка крепятся на разные опорные столбы). Исполнение выбирается по типу калитки и ворот.
Втулка двойная (нижняя часть) ⁴			390		Устанавливается на опорный столб для крепления калитки и ворот при их совместном расположении (т.е. створка ворот и калитка крепятся на один опорный столб).
Комплект для крепления втулки			25		Болт М10 - 2 шт., Гайка М10 - 2 шт., шайба плоская - 2 шт., шайба пружинная - 2 шт.
МОНТАЖНЫЕ ЭЛЕМЕНТЫ					
Приспособление для установки опорных столбов (стоек) калитки и ворот			300		Приспособления позволяют выставить точный размер проема и сохранить его после застывания бетона
САМОРЕЗЫ					
Самосверлящий винт с шайбой 4.8x19			Прайс на саморезы		Используется для крепления профнастила к каркасу забора.



¹Рекомендуемая длина профнастила 1500 мм для калитки, ворот и забора высотой 1450 мм. Максимальная длина профлиста 1700 мм.
²Рекомендуемая длина профнастила 1900 мм для калитки, ворот и забора высотой 1850 мм. Максимальная длина профлиста 2100 мм.
³Для калитки используется профнастил С8, НС10, С21.
⁴Рекомендуемая длина опорного столба 2500 мм для ограждения высотой 1450 мм. Рекомендуемая длина опорного столба 2900 мм для ограждения высотой 1850 мм.
Втулка одиночная (нижняя часть) и втулка двойная (нижняя часть) с калиткой и створками ворот не комплектуются! Выписывать отдельно!
 Максимальные размеры стандартных ворот, которые возможно окрасить в порошковую краску составляют 1850x1500 и 1450x2000 мм



г. Пермь, ул. Дзержинского, 43
тел./факс: +7(342)209-80-80

ТЦ «Строймастер», ул. Ласьвинская, 37
тел./факс: +7(342)214-44-29

ТЦ «Гудвин», ул. Уральская, 63 п.2
тел./факс: +7(342)214-45-05

ЦЕНТРАЛЬНЫЙ ОФИС

ЗАКАМСК

МОТОВИЛИХА

ул. Писарева, 25, 2 этаж
тел./факс: +7(342)209-80-90

Комсомольский проспект, 75
тел./факс: +7(342)209-00-11

ГАЙВА

ТИХИЙ КОМПРОС



БАЗОВЫЕ ЦЕНЫ НА ДЫМОХОДЫ-МОНО

Цены указаны с НДС действуют с 09.01.2017 г

Внешний вид	Наименование	Материал	Диаметр трубы D, мм								Область применения	
			110	115	120	130	150	180	200	250		
	Труба 1 м	нерж.316	900	950	990	1 050	1 150	1 400	1 430	1 800	Труба является основным элементом дымоходной системы. Используется на ее прямых участках для достижения требуемой высоты.	
		нерж.430	480	520	550	600	680	750	850	1 100		
	Труба 0,5 м	нерж.316	620	700	700	750	800	950	1 000	1 300		
		нерж.430	310	320	350	370	400	430	480	600		
	Отвод 45°	нерж.316	800	850	890	930	1 000	1 100	1 250	1 550		Используется для огибания препятствий при установке дымохода.
		нерж.430	550	565	580	610	660	720	780	900		
	Отвод 87°	нерж.316	1 200	1 230	1 250	1 300	1 400	1 500	1 680	1 900		
		нерж.430	670	680	690	730	750	850	950	1 050		
	Тройник	нерж.316	1 000	1 050	1 080	1 140	1 300	1 550	1 700	2 150	Может использоваться для соединения горизонтального и вертикального участков, либо для обеспечения доступа к дымовому каналу, для контроля и чистки.	
		нерж.430	650	680	700	750	820	950	1 000	1 400		
	Шибер (поворотный)	нерж.316	1 000	1 030	1 050	1 150	1 250	1 500	1 650	2 100	Используется для регулирования тяги, путем частичного перекрытия дымового канала, а также в качестве заслонки на неэксплуатируемом камине с открытой топкой для предотвращения оттока теплого воздуха из помещения через дымоход. Заслонка - дроссельная заглушка.	
		нерж.430	600	650	700	750	800	850	950	1 100		
	Зонт для трубы	нерж.430	410	440	460	500	560	650	720	900	Устанавливается на окончание дымохода для защиты от выпадающих осадков.	
	Дефлектор	нерж.430	1000	1100	1200	1300	1500	1800	2100	2700	Устанавливается на окончание дымохода в подветренных местах для предотвращения возникновения противотяги в дымоходе.	
	Переход Mono-Mono	d - D		110-115	115-120	120-130	130-150	150-180	180-200	200-250	Используется в моно-системе при необходимости изменения диаметра дымового канала одноступенного дымохода.	
		нерж.316	-	750	780	800	850	1000	1100	1200		
		нерж.430	-	530	550	600	650	700	800	900		

По желанию заказчика:

Трубы могут быть изготовлены длиной до 2 метров.

Поверхность дымоходов оцинкованная может быть матовой или кристаллической, нержавеющая сталь - зеркальной.

Наружняя часть прохода перекрытия, зонта для трубы может быть покрыты термостойкой порошковой краской (см. прайс "Порошковая окраска").

ВНИМАНИЕ! Предоставляется услуга по ДОСТАВКЕ.
Не является публичной офертой



ПЕРМСКИЙ ЗАВОД ПРОФНАСТИЛА

e-mail: prof@kvin.ru

г. Пермь, ул. Дзержинского, 43
тел./факс: +7(342)209-80-80

ТЦ «Строймастер», ул. Ласьвинская, 37
тел./факс: +7(342)214-44-29

ТЦ «Гудвин», ул. Уральская, 63 п.2
тел./факс: +7(342)214-45-05

ЦЕНТРАЛЬНЫЙ ОФИС

ЗАКАМСК

МОТОВИЛИХА

ул. Писарева, 25, 2 этаж
тел./факс: +7(342)209-80-90

Комсомольский проспект, 75
тел./факс: +7(342)209-00-11

ГАЙВА

ТИХИЙ КОМПРОС



БАЗОВЫЕ ЦЕНЫ НА ДЫМОХОДЫ-СЭНДВИЧ

Цены указаны с НДС действуют с 09.01.2017 г

Внешний вид	Наименование	Материал	Диаметр трубы d/D, мм							Область применения
			110/180	115/180	120/180	130/200	150/220	180/260	200/260	
	Сэндвич-труба (длина 1 м)	нерж.316/нерж.430	2 650	2 780	2 850	2 920	3 320	3 900	4 120	Труба типа «сэндвич» является базовым элементом сэндвич -системы. Используется на ее прямых участках для достижения требуемой высоты. Состоит из внутренней и внешней трубы, между которыми находится слой теплоизоляции.
		нерж.316/оцинк.	1 900	2 000	2 150	2 250	2 600	3 300	3 500	
		нерж.430/нерж.430	1 520	1 560	1 590	1 650	1 830	2 200	2 390	
		нерж.430/оцинк.	1 150	1 200	1 250	1 280	1 440	1 590	1 710	
	Сэндвич-труба (длина 0,5 м)	нерж.316/нерж.430	1 820	1 860	1 900	2 000	2 290	2 640	2 800	
		нерж.316/оцинк.	1 350	1 450	1 500	1 555	1 750	2 300	2 400	
	Сэндвич-отвод 45°	нерж.316/нерж.430	2 100	2 150	2 200	2 350	2 620	3 100	3 220	
		нерж.316/оцинк.	1 800	1 850	1 900	2 050	2 250	2 650	2 900	
		нерж.430/нерж.430	1 350	1 400	1 450	1 500	1 700	1 850	2 100	
		нерж.430/оцинк.	1 100	1 150	1 190	1 200	1 300	1 500	1 650	
	Сэндвич-отвод 87°	нерж.316/нерж.430	2 450	2 500	2 600	2 720	3 000	3 400	3 650	
		нерж.316/оцинк.	2 100	2 180	2 200	2 360	2 620	3 120	3 420	
		нерж.430/нерж.430	1 800	1 850	1 900	1 950	2 200	2 450	2 700	
		нерж.430/оцинк.	1 500	1 550	1 600	1 650	1 850	2 000	2 300	
	Сэндвич-тройник	нерж.316/нерж.430	3 200	3 300	3 350	3 600	4 000	4 800	5 300	
		нерж.316/оцинк.	2 650	2 700	2 750	3 050	3 350	4 000	4 400	
		нерж.430/нерж.430	2 050	2 100	2 150	2 350	2 600	3 100	3 400	
		нерж.430/оцинк.	1 800	1 850	1 900	2 100	2 300	2 800	3 100	
	Шибер-сэндвич (поворотный)	нерж.316/нерж.430	2 250	2 300	2 350	2 500	2 800	3 200	3 500	
		нерж.316/оцинк.	1 750	1 800	1 950	2 000	2 250	2 950	3 150	
		нерж.430/нерж.430	1 350	1 380	1 400	1 450	1 600	2 000	2 200	
		нерж.430/оцинк.	1 050	1 080	1 100	1 150	1 250	1 400	1 500	
	Оголовок для сэндвича	нерж.430/нерж.430	1 050	1 080	1 100	1 140	1 200	1 280	1 310	Устанавливается на окончание дымохода для защиты от выпадающих осадков.
	Конус	нерж.316/нерж.430	1 650	1 700	1 800	1 850	2 100	2 400	2 600	
		нерж.316/оцинк.	1 300	1 350	1 400	1 500	1 650	2 200	2 300	
		нерж.430/нерж.430	900	950	990	1 000	1 150	1 300	1 400	
		нерж.430/оцинк.	680	710	740	750	850	950	1 000	
	Заглушка проходная для сэндвича (наружная)	нерж.430	500	500	500	550	600	700	700	Используется при соединении дымоходных систем различного типа. Монтируется в частях перехода с сэндвич-системы на моно.
	Адаптер котла сэндвич (Переход Моно-Сэндвич)	нерж.316/нерж.430	1 650	1 700	1 800	1 850	2 100	2 400	2 600	
		нерж.316/оцинк.	1 300	1 350	1 400	1 500	1 650	2 200	2 300	
		нерж.430/нерж.430	900	950	990	1 000	1 150	1 350	1 450	
		нерж.430/оцинк.	680	710	740	750	850	950	1 000	

По желанию заказчика:

Сэндвич-трубы могут быть изготовлены длиной не более 1 метра.

Поверхность дымоходов оцинкованная может быть матовой или кристаллической, нержавеющей сталь - зеркальной.

Наружная часть сэндвич трубы, сэндвич отвода, оголовка для сэндвича, заглушки для сэндвича может быть покрыты термостойкой порошковой краской (см. прайс "Порошковая окраска").

ВНИМАНИЕ! Предоставляется услуга по ДОСТАВКЕ.
Не является публичной офертой



ПЕРМСКИЙ ЗАВОД ПРОФНАСТИЛА

e-mail: profil@kvin.ru

г. Пермь, ул. Дзержинского, 43
тел./факс: +7(342)209-80-80

ТЦ «Строймастер», ул. Ласьвинская, 37
тел./факс: +7(342)214-44-29

ТЦ «Гудвин», ул. Уральская, 63 п.2
тел./факс: +7(342)214-45-05

ЦЕНТРАЛЬНЫЙ ОФИС

ЗАКАМСК

МОТОВИЛИХА

ул. Писарева, 25, 2 этаж
тел./факс: +7(342)209-80-90

Комсомольский проспект, 75
тел./факс: +7(342)209-00-11

ГАЙВА

ТИХИЙ КОМПРОС



БАЗОВЫЕ ЦЕНЫ НА КОМПЛЕКТУЮЩИЕ К ДЫМОХОДАМ

Цены указаны с НДС действуют с 09.01.2017 г

Внешний вид	Наименование	Материал	Диаметр трубы D, мм										Область применения	
			110	115	120	130	150	180	200	220	250	260		
	Юбка	нерж.430	190	200	210	220	240	260	280	310	350	370	Завершающий элемент для защиты от попадания осадков в зазор между трубой и конусом прохода кровли.	
	Проход кровли с нержавеющей листом	конус - нерж.430, пластина - нерж.430	0°	1 600	1 700	1 800	1 900	2 100	2 300	2 400	2 700	2 900	3 000	Кровельные проходы предназначены для герметизации отверстия в кровле в месте прохода дымохода. Проход состоит из двух частей: конуса и пластины. Для установки на неровной кровле, рекомендуется использование прохода со свинцовой пластиной, которая формируется с учетом рельефа кровли. Для дополнительной защиты стык конуса и пластины проходного элемента следует промазать герметиком.
			5-20°	1 700	1 800	1 900	2 000	2 200	2 400	2 500	2 800	3 000	3 100	
			20-35°	1 800	1 900	2 000	2 100	2 300	2 500	2 600	2 900	3 100	3 200	
			35-45°	1 900	2 000	2 100	2 200	2 400	2 600	2 700	3 000	3 200	3 300	
	Проход перекрытия (пластина)	нерж.430	600	600	600	600	600	600	600	600	600	600	Используется для прохода дымохода через междуэтажное перекрытие и стены, защищает материалы перекрытия от нагрева и возгорания при соприкосновении с дымовой трубой. Проход без теплоизоляции.	
	Проход перекрытия (Стакан + пластина)	нерж.430	2 300	2 300	2 300	2 300	2 300	2 300	2 300	2 300	2 300	2 300	Используется для прохода дымохода через междуэтажное перекрытие и стены, защищает материалы перекрытия от нагрева и возгорания при соприкосновении с дымовой трубой. Проход без теплоизоляции.	
	Заглушка ревизии (наружная)	нерж.430	280	300	320	340	360	400	440	500	600	640	Устанавливается в средней части тройника для сбора и очистки сажи и других фрагментов, попадающих в дымовой канал. Заглушка закрепляется на тройнике при помощи трубного хомута.	
	Конденсатоотвод	нерж.430	390	400	420	460	500	560	620	680	750	800	Устанавливается в нижней части тройника для сбора конденсата. Конденсатоотвод закрепляется на тройнике при помощи трубного хомута.	
	Хомут трубный (с болтом)	нерж.430	110	115	120	130	150	170	180	200	220	230	Хомутами должны скрепляться места стыков труб и других элементов (отводов, тройников и т.п.), тем самым повышается прочность конструкции и соблюдаются необходимые нормы пожарной безопасности.	
	Крепление стеновое	х/к 1.0	650	660	700	750	830	930	1 050	1 100	1 300	1 400	Фиксирует трубу при монтаже её вдоль стены или опоры. Крепится у основания трубы, а затем через каждые 2 м. Опорные боковины крепления могут быть отогнуты как вверх, так и вниз.	

По желанию заказчика:

Трубы могут быть изготовлены длиной до 2 метров.

Поверхность дымоходов оцинкованная может быть матовой или кристаллической, нержавеющая сталь - зеркальной.

Наружная часть комплектующих к дымоходам может быть покрыта термостойкой порошковой краской (см. прайс "Порошковая окраска").

ВНИМАНИЕ! Предоставляется услуга по ДОСТАВКЕ.
Не является публичной офертой

ПЕРМСКИЙ ЗАВОД ПРОФНАСТИЛА



г. Пермь, ул. Дзержинского, 43
тел./факс: +7(342)209-80-80

ТЦ «Строймастер», ул. Ласьева, 37
тел./факс: +7(342)214-44-29

ТЦ «Будин», ул. Урманская, 63 п.2
тел./факс: +7(342)214-45-05

ЦЕНТРАЛЬНЫЙ ОФИС

ЗАКАЗЫ

МОТОЦИКЛА

ул. Писарева, 25, 2 этаж
тел./факс: +7(342)209-80-90

Комсомольский проспект, 75
тел./факс: +7(342)209-00-11

ГАЗЕТА

ТИККИ КОМПРОС

e-mail: prof@kvin.ru



Розничный прайс от 10.11.2017 г

Цены указаны с учетом НДС

Базальтовые теплоизоляционные материалы

Марка материала	Класс	Область применения	Размеры, шт.			В упаковке			Цена, руб.	
			Длина, мм	Ширина, мм	Толщина, мм	м2	м3	Кол-во в упаковке, штук	Упак.	м3
Теплоизоляция для скатной кровли плотн. 28 (Эковер Лайт Универсал 28 (1000x600x50) 12n/0,36 куб.м)	Премиум	Тепловая и звуковая изоляция ненагружаемых конструкций легких стен, межкомнатных перегородок, межэтажных перекрытий, мансард, скатных крыш и кровельных конструкций, полов, чердачных перекрытий, перекрытий над холодным подвалом или проездом.	1000	600	50	7,2	0,36	12	482	1339
Теплоизоляция для скатной кровли плотн. 35-40 (Эковер Лайт 35 (1000x600x50) 12n/0,36 куб.м)	Премиум	Тепловая и звуковая изоляция ненагружаемых конструкций легких стен, межкомнатных перегородок, межэтажных перекрытий, мансард, скатных крыш и кровельных конструкций, полов, чердачных перекрытий, перекрытий над холодным подвалом или проездом.	1000	600	50	7,2	0,36	12	537	1492
Теплоизоляция для скатной кровли плотн. 45 (Эковер Лайт 45 (1000x600x50) 12n/0,36 куб.м)	Премиум	Тепловая и звуковая изоляция ненагружаемых конструкций легких стен, межкомнатных перегородок, межэтажных перекрытий, мансард, скатных крыш и кровельных конструкций, полов, чердачных перекрытий, перекрытий над холодным подвалом или проездом.	1000	600	50	7,2	0,36	12	660	1833
Теплоизоляция для фасадов и кровли плотн. 50 (Эковер стандарт 50 (1000x600x50) 12n/0,36 куб.м)	Премиум	Слоистая кладка, теплоизоляция наружных стен под сайдинг	1000	600	50	7,2	0,36	12	744	2067

Паро/гидроизоляция

Наименование товара	Класс	Тип	Область применения	Размеры, м	Площадь рулона, кв.м	Цена, руб./рул.
Паро/гидроизоляция (Наноизол D)	Премиум	Паро/гидроизоляция высокой прочности	Защита ограждающих конструкций, кровель и утепленных перекрытий от влаги и конденсата.	1,6	70	1 233
Пароизоляция (Изоспан B)	Премиум	Пароизоляция	Защищает утеплитель и другие элементы строительных конструкций от насыщения парами воды изнутри помещения в зданиях всех типов.	1,6	70	1 326
Пароизоляция (Наноизол B)	Премиум	Пароизоляция	Защита ограждающих конструкций, кровель и утепленных перекрытий от влаги и конденсата.	1,6	70	811
Гидропароизоляция (Наноизол C)	Премиум	Паро/гидроизоляция	Защита ограждающих конструкций, кровель и утепленных перекрытий от влаги и конденсата.	1,6	70	1 233
Паро/гидроизоляция (Изоспан D)	Премиум	Паро/гидроизоляция	Защищает конструкции здания от проникновения водяных паров, конденсата и влаги, в неутепленных кровлях - от влияния внутренней влаги и конденсата	1,6	70	2 002
Пароизоляция (Наноизол Лайт B)	Стандарт	Пароизоляция	Защищает утеплитель и другие элементы строительных конструкций от насыщения парами воды изнутри помещения в зданиях всех типов.	1,6	70	587
Гидропароизоляция (Наноизол Лайт C)	Стандарт	Паро/гидроизоляция	Защита ограждающих конструкций, кровель и утепленных перекрытий от влаги и конденсата.	1,6	70	833
Паро/гидроизоляция (Оптим Д)	Стандарт	Паро/гидроизоляция высокой прочности	Защита ограждающих конструкций, кровель и утепленных перекрытий от влаги и конденсата.	1,6	70	1 118
Паро/гидроизоляция (Наноизол Лайт D)	Стандарт	Паро/гидроизоляция высокой прочности	Защита ограждающих конструкций, кровель и утепленных перекрытий от влаги и конденсата.	1,6	70	1 092
Паро/гидроизоляция (Наноизол Лайт D)	Стандарт	Паро/гидроизоляция высокой прочности	Защита ограждающих конструкций, кровель и утепленных перекрытий от влаги и конденсата.	1,6	35	546

Крепёжные элементы

Наименование товара	Область применения	Цена, руб/шт
Дюбель для изоляции IZO 10*90	предназначен для крепления утеплителя к бетонной кладке, пенобетону, полнотелому кирпичу.	3
Дюбель для изоляции IZO 10*100		3,2
Дюбель для изоляции IZO 10*120		3,7
Дюбель для изоляции IZO 10*160		4



Ветрозащитная плёнка

Наименование товара	Класс	Тип	Область применения	Размеры, м	Площадь рулона, кв.м	Цена, руб./рул.
Ветрозащита (Изоспан A)	Премиум	Ветрозащита	Защищает утеплитель и внутренние элементы вентилируемого фасада от ветра, влаги. Обеспечивает выведение водяных паров.	1,6	70	1 875
Ветрозащита (Наноизол A)	Премиум					1 233
Ветрозащита (Оптим A)	Стандарт					1 092
Ветрозащита (Наноизол Лайт A)	Стандарт					833

Сопутствующий товар к плёнкам

Наименование товара	Класс	Тип	Область применения	Размеры, м	Цена, руб./рул.
Изоспан SL	Стандарт	Сопутствующие товары	Служит для соединения пленок, устранения мелких повреждений на пленках	22,5	308

* срок поставки: 7 дней

Уплотнитель универсальный

Уплотнитель универсальный применяется при монтаже металлочерепицы и профнастила, в качестве высоко воздухопроницаемого влагонакапливающего фильтра и предотвращает попадание снега, воды, листьев, пыли, птиц и грызунов в подкровельное пространство

Профиль	шт. в упаковке	Толщина, мм	Длина, м	Цена руб/шт.
Уплотнитель профильный				
*Монтеррей (кошка/обратный)	200/250	20	1,1	92
НС 20 (кошка/обратный)	300/500	20	1,1	92
НС 21 (кошка/обратный)	400	20	1	92
НС 35 (кошка/обратный)	250	20	1	92
С 44 (кошка/обратный) ГОСТ	130/200	20	1	92
Н 60 (кошка/обратный)	100/150	30	0,85	92
Н 75 (кошка/обратный)	90/150	30	0,75	92
Уплотнитель универс.ОГПУ клевым слоем ПРЕМИУМ	275	20x40	2	150
Уплотнитель универс.ОГПУ клевым слоем ПРЕМИУМ	176	30x40	2	173
Уплотнитель универс.ЗГПУ клевым слоем СТАНДАРТ	275	20x40	2	85
Уплотнитель универс.ЗГПУ клевым слоем СТАНДАРТ	176	30x40	2	92

*Позиции, которые не являются складскими, продаются только кратно упаковке!

ВНИМАНИЕ! Предоставляется услуга по ДОСТАВКЕ. Не является публичной офертой

ПЕРМСКИЙ ЗАВОД ПРОФНАСТИЛА

e-mail: profil@kvin.ru



г. Пермь, ул. Дзержинского, 43
тел./факс: +7(342)209-80-80

ТЦ «Строймастер», ул. Ласьвинская, 37
тел./факс: +7(342)214-44-29

ТЦ «Гудвин», ул. Уральская, 63 п.2
тел./факс: +7(342)214-45-05

ЦЕНТРАЛЬНЫЙ ОФИС

ЗАКАМСК

МОТОВИЛИХА

ул. Писарева, 25, 2 этаж
тел./факс: +7(342)209-80-90

Комсомольский проспект, 75
тел./факс: +7(342)209-00-11

ГАЙБА

ТИХИЙ КОМПРОС



Базовые цены на мембраны D-Folie Дёке



Цены указаны с НДС, действуют с 21.04.2017

Наименование	Назначение	Единица измерения	Цена	
ПАРОИЗОЛЯЦИОННЫЕ ПЛЁНКИ				
B 90 D-Folie	Пароизоляционная пленка повышенной прочности, 70 г/м ²	рулон (75 кв.м.)	1336	18
BR+ D-Folie	Пароизоляционная пленка с теплоотражающим слоем, 77 г/м ²	рулон (75 кв.м.)	3868	52
ДИФУЗИОННЫЕ МЕМБРАНЫ				
A 100 D-Folie, 75 м2	Кровельная супердиффузионная мембрана, 100 г/м ²	рулон (75 кв.м.)	3938	53
A 100 D-Folie, 30 м2		рулон (30 кв.м.)	1856	62
A 150 D-Folie, 75 м2	Кровельная супердиффузионная мембрана, 150 г/м ²	рулон (75 кв.м.)	5766	77
A 150 D-Folie, 30 м2		рулон (30 кв.м.)	2335	78
МОНТАЖНЫЕ ЛЕНТЫ				
BOND D-Folie	Универсальная лента, полипропилен, 15 мм	рулон (50 пог.м.)	423	8
BOND R D-Folie	Алюминиевый скотч, полипропилен + алюминий, 50 мм	рулон (50 пог.м.)	375	8

ВНИМАНИЕ! Предоставляется услуга по ДОСТАВКЕ.
Не является публичной офертой



г. Пермь, ул. Дзержинского, 43
тел./факс: +7(342)209-80-80

ТЦ «Строймастер»-ул. Асыбинская, 37
тел./факс: +7(342)214-44-29

ТЦ «Гудвин», ул. Урачская, 63 п.2
тел./факс: +7(342)214-45-05

ЦЕНТРАЛЬНЫЙ ОФИС

ЗАКАЗЫ

МОТОЦИКЛЫ

ул. Писарева, 25, 2 этаж
тел./факс: +7(342)209-80-90

Комсомольский проспект, 75
тел./факс: +7(342)209-00-11

ГАЙБА

ТИХИЙ КОНТРОЛ



Базовые цены действительны от 23.11.2017 г

Проходные, вентиляционные элементы "Vilpe"

Кровельная вентиляция - необходимый элемент современных малоэтажных загородных домов. Она позволяет избежать протечек и накопления влаги в подкровельном пространстве, организовать эффективную вентиляцию внутренних помещений, создать здоровый микроклимат.

Наименование	Цвет	Цена, руб./шт.	Изображение
КТВ - Кровельные вентили			
CLASSIC - КТВ - кровельный вентиль для фальцованной и готовой мягкой кровли. Без адаптера, для вентиляции подкровельного пространства.	черный, коричневый, зеленый, серый, красный	2100	
	кирпичный	2700	
	синий	3700	
PELTI - КТВ - кровельный вентиль для металлочерепицы с высотой профиля до 38 мм. Без адаптера, для вентиляции подкровельного пространства.	черный, коричневый, зеленый, серый, красный, кирпичный	5 500	
	баклажан, шоколадный, бордо	6 000	
MUOTOKATE - КТВ - универсальный кровельный вентиль для металлочерепицы. Устанавливается на готовую кровлю. Без адаптера.	черный, коричневый, зеленый, серый, красный, кирпичный, шоколадный, бордо	2 250	
	синий	2 700	
PELTI - КТВ haifa - коньковый кровельный вентиль для металлических кровель; устанавливается на готовую кровлю; размер 350*225 мм	черный, цветной	2 500	
Проходные элементы для труб ø 110-160 мм			
CLASSIC - проходной элемент для фальцованной металлической и мягкой кровли. Устанавливается на готовую кровлю.	черный, коричневый, зеленый, серый, красный, кирпичный	1 250	
	шоколадный, синий, светло-серый	1 650	
MUOTOKATE - проходной элемент для металлочерепицы с резиновой прокладкой. Идеально подходит для металлочерепицы с профилем Montterrey и Элит. Устанавливается на готовую кровлю	шоколадный, бордо	1 390	
PELTI - проходной элемент для металлочерепицы. Применим для металлочерепицы с трапециевидным профилем высотой до 38 мм. Устанавливается при монтаже кровельного материала	черный, коричневый, зеленый, серый, красный, кирпичный,	2 600	
	светло-серый, синий, баклажан, шоколадный, бордо	4 000	
Вентиляционные выходы канализационных стояков			
110/500 ВЕНТИЛЯЦИОННЫЙ ВЫХОД. Вентиляционный выход канализационного стояка неизолированный высотой 500 мм.	черный, коричневый, зеленый, серый, красный, кирпичный	1 200	
	синий, светло-серый	1 800	
110/160/500 ВЕНТИЛЯЦИОННЫЙ ВЫХОД. Вентиляционный выход канализации изолированный; высота 500 мм; внешний ø 160 мм.	черный	2 400	
	цветной		
КОЛПАК-VILPE-110 - для труб ø 110 мм; создает дополнительную тягу в трубе; оснащенный коллаком вентиляционный выход канализации ø 110 мм применяется для вентиляции подкровельного пространства.	черный, коричневый, зеленый, серый, красный, кирпичный	600	
	синий, светло-серый	1 500	
КОЛПАК-VILPE-160 - для труб внешним диаметром ø 160 мм; создает дополнительную тягу в трубе.	черный, коричневый, зеленый, серый, красный, кирпичный	950	
	синий, светло-серый	1 900	
110/75 гофрированная труба для соединения вентиляционного выхода со стояком, общая длина 54 см (черный).	черный, цветной	1 700	
110 - изолирующий кожух для теплоизоляции вентиляционного выхода ø 110 мм; внешний ø 160 мм (черный, цветной).	черный, цветной	2 000	
Вентиляционные выходы 0 - 600 м3/ч			
125/160/700 ВЕНТИЛЯЦИОННЫЙ ВЫХОД. Изолированный вентиляционный выход высотой 700 мм + коллак.	черный, коричневый, зеленый, серый, красный, кирпичный	4 000	
	синий, светло-серый	5 400	
125/160/500 ВЕНТИЛЯЦИОННЫЙ ВЫХОД. Изолированный вентиляционный выход высотой 500 мм + коллак (черный, цветной)	черный, коричневый, зеленый, серый, красный, кирпичный, шоколадный, бордо	3 600	
	баклажан, светло-серый, синий	5 000	
	черный, цветной	8 700	
160/225/700 ВЕНТИЛЯЦИОННЫЙ ВЫХОД. Изолированный вентиляционный выход высотой 700 мм + коллак	черный, цветной	8 700	
160/225/500 ВЕНТИЛЯЦИОННЫЙ ВЫХОД. Изолированный вентиляционный выход высотой 500 мм + коллак	черный, цветной	9 200	
Уплотнители выходов антенн и отопительных котлов			
Антенный ворот 12-90 для антенн и труб ø 12-90 мм; ЭПДМ - резина ø 12-19-25-38-50-60-75-90 мм с пластиковым воротом; проходной элемент заказывается отдельно по типу кровельного материала	черный, цветной	1 500	
Ворот трубы 110-155 - для антенн и труб ø 110-155 мм; ЭПДМ - резина ø 110-125-140-155 мм с пластиковым воротом; проходной элемент заказывается отдельно по типу кровельного материала	черный, цветной	2 500	

*Стандартные цвета элементов: коричневый, зеленый, серый, красный, кирпичный.

** За дополнительной информацией обращаться к менеджерам

ВНИМАНИЕ! Предоставляется услуга по ДОСТАВКЕ.

Не является публичной офертой



г. Пермь, ул. Дзержинского, 43
тел./факс: +7(342)209-80-80

ТЦ «Строймастер», ул. Ласьвинская, 37
тел./факс: +7(342)214-44-29

ТЦ «Гудвин», ул. Уральская, 63 п.2
тел./факс: +7(342)214-45-05

ЦЕНТРАЛЬНЫЙ ОФИС

ЗАКАМКА

МОТОВИЛИКА

ул. Писарева, 25, 2 этаж
тел./факс: +7(342)209-80-90

Комсомольский проспект, 75
тел./факс: +7(342)209-00-11

ГАЙБА

ТМХИЙ КОМПРОС



Виниловый сайдинг Grand Line®



Розничные цены действуют с 08.07.16

Наименование	Рисунок	Цвет	Размеры, м	Цена за шт., руб.	Цена за м2, руб.
Сайдинг GL America (0,82 м2)		бежевый, ванильный, персиковый, салатовый, серый, белый, кремовый	3,6 х 0,226	205	252
		жёлтый песок, карамельный, темно-бежевый		232	285
Сайдинг акриловый GL America (0,82 м2)		тёмный дуб		330	406
Сайдинг-панель GL Tundra (0,82 м2)		канадский дуб		420	516
Сайдинг GL America (0,61 м2)		бежевый, ванильный, персиковый, салатовый, серый, белый, кремовый	3,0 х 0,203	134	220
		жёлтый песок, карамельный, темно-бежевый		170	279
Сайдинг акриловый GL America (0,61 м2)		тёмный дуб		280	460
Сайдинг-панель GL Tundra (0,61 м2)		канадский дуб		295	484
Сайдинг GL Блок-хаус America (0,73 м2)		ваниль, бежевый	3,0 х 0,244	245	335
		карамельный, темно-бежевый		255	348
Сайдинг акриловый GL Блок-хаус America (0,73 м2)		тёмный дуб		374	511
Сайдинг-панель GL Блок-хаус Tundra (0,73 м2)		канадский дуб		426	582
Фасадная панель "Я-Фасад" (0,524 м2), полезная площадь - 0,455 м2		крымский сланец, антарный	1,55 х 0,338	374	714
Софит GL America T4		белый	3,0 х 0,305	330	361
		коричневый		405	443
H-профиль соединительный GL		белый, шпатель	3,00	395	
		карамельный, темно-бежевый		465	
		коричневый		495	
		тёмный дуб NEW Акриловый		674	
J-профиль		белый, шпатель	3,00	190	
		карамельный, темно-бежевый		212	
		коричневый		235	
		тёмный дуб NEW Акриловый		262	
Планка финишная GL		белый, шпатель	3,00	166	
		карамельный, темно-бежевый		190	
		коричневый		215	
		тёмный дуб NEW Акриловый		217	
Планка стартовая GL		белый	3,00	135	
Угол наружный GL		белый, шпатель	3,00	450	
		карамельный, темно-бежевый		505	
		коричневый		560	
		тёмный дуб NEW Акриловый		734	
Угол внутренний GL		белый, шпатель	3,00	395	
		карамельный, темно-бежевый		440	
		коричневый		485	
		тёмный дуб NEW Акриловый		654	
J-фаска GL (ветровая доска)		белый	3,00	527	
		коричневый		660	
J-профиль GL широкий (наличник)		белый	3,05	478	
		коричневый		590	
		тёмный дуб NEW Акриловый		674	
Планка околооконная GL		белый	3,05	450	
		коричневый		560	
		тёмный дуб NEW Акриловый		674	
Молдинг GL		белый	3,00	360	
		коричневый		456	
		тёмный дуб NEW Акриловый		487	
Планка наборная для составного ула GL				235	
Планка радиусная для составного ула GL		белый, бежевый, ваниль, карамельный	3,00	257	
J-профиль GL универсальный 7/8"				137	
Стартовый элемент для фасадной панели GL		белый	расход: 4 шт на 1,5 п.м. периметра дома	13	

Гидро-, паро-, теплоизоляционные и другие материалы, необходимые для монтажа фасада (см. отдельный прайс).

ВНИМАНИЕ! Предоставляется услуга по ДОСТАВКЕ.
Не является публичной офертой

ПЕРМСКИЙ ЗАВОД ПРОФНАСТИЛА

e-mail: prof@kvin.ru



г. Пермь, ул. Дзержинского, 43
тел./факс: +7(342)209-80-80

ЦЕНТРАЛЬНЫЙ ОФИС

ул. Писарева, 25, 2 этаж
тел./факс: +7(342)209-80-90

ГАЙВА

ТЦ «Строймастер», ул. Ласьвинская, 37
тел./факс: +7(342)214-44-29

ЗАКАМСК

Комсомольский проспект, 75
тел./факс: +7(342)209-00-11

ТИХИЙ КОМПРОС

ТЦ «Гудвин», ул. Уральская, 63 п.2
тел./факс: +7(342)214-45-05

МОТОВИЛКА



Сайдинг виниловый "ДЁКЕ" Германия

Прайс от 21.04.2017 г., цены указаны с НДС

Наименование	цена за м2			цена за шт.			размер, мм	Кол-во в упаковке, шт.	изображение
	пломбир	все цвета, кроме пломбир, шоколад и гранат	шоколад, гранат	пломбир	все цвета, кроме пломбир, шоколад и гранат	шоколад, гранат			
Сайдинг D4,SD (0,85 м2)	249	249	х	212	212	х	3660	20	
Blockhaus Döcke (0,88 м2)	288	288	х	253	253	х	3660	20	
Сайдинг D5C (0,78 м2)	231	231	х	180	180	х	3050	20	
Сайдинг S7 (вертикальный) (0,55 м2)	271	271	х	149	149	х	3050	16	
Соффит Т4 (сплошной, с центральной перфорацией, перфорированный) (0,93 м2) 0,305x3,05	398	х	513	370	х	477	3050	16	
Окантовочный профиль				362	х	х	3050	38	
Околооконный профиль				729	729	х	3660	12	
Финишный профиль				174	174	227	3050	60	
Н-профиль				461	542	705	3050	45	
Внешний угол				490	600	787	3050	12	
Внутренний угол				421	495	645	3050	22	
J-профиль				191	191	250	3050	66	
Отлив				270	х	х	3050	40	
Молдинг				373	х	488	3050	50	
J-фаска				571	х	747	3050	20	
Наличник 75 мм				504	х	х	3660	30	
Наличник 89 мм				504	х	649	3660	22	
Откос 254 мм				536	х	689	3660	12	
Стартовый профиль				140	х	х	3050	50	
Гибкий J-профиль				1556	х	1556*	3800	5	

* только цвет "Шоколад"

ВНИМАНИЕ! Предоставляется услуга по ДОСТАВКЕ.
Не является публичной офертой



ПЕРМСКИЙ ЗАВОД ПРОФНАСТИЛА

e-mail: profil@kvin.ru

г. Пермь, ул. Дзержинского, 43
тел./факс: +7(342)209-80-80

ЦЕНТРАЛЬНЫЙ ОФИС

ул. Писарева, 25, 2 этаж
тел./факс: +7(342)209-80-90

ГАЙВА

ТЦ «Строймастер», ул. Аасьвинская, 37
тел./факс: +7(342)214-44-29

ЗАКАМСК

Комсомольский проспект, 75
тел./факс: +7(342)209-00-11

ТИХИЙ КОМПРОС

ТЦ «Гудвин», ул. Уральская, 63 п.2
тел./факс: +7(342)214-45-05

МОТОВИЛИКА



Цены действительны с 08.11.2016 г

ОКРАСКА ПОРОШКОВЫМИ КРАСКАМИ

Данный метод идеален для окраски оцинкованных поверхностей, кованных изделий, алюминиевых профилей и т.п.

Мы имеем возможность окрашивать изделия не только в стандартные цвета каталога RAL, но и в редкие, экзотические цвета и текстуры.

Максимальные габариты изделий ограничены габаритами печи (мм): 2500 x 1600 x 1000.

Тип окрашиваемой поверхности	Стоимость покраски	
	Краски по каталогу RAL	Краски с металлическим эффектом
Большие гладкие листы*	210 р./м ²	270 р./м ²
Маломерные и штучные изделия (в т.ч. дымоходы)**	рассчитывается в отделе маркетинга	

* При объеме менее 7 м² наценка - 300 руб.

** Изделия сложной конфигурации, требующие детального прокрашивания.

При покраске изделий плоского типа и не имеющего изначально отверстий, в нём будут сделаны технологические отверстия.

При расчете стоимости покраски сборного изделия общая площадь изделия рассчитывается как сумма площадей его частей.

Наценка за покрытие порошковой краской доборных элементов, декоративных элементов для забора цвета RAL составляет 20%, цвета антик - 30% (от стоимости аналогичного изделия из полиэстера).

При покрытии нестандартным цветом доборных элементов, декоративных элементов для забора, снегозадержателя, водосточной системы применяется наценка 400 руб./заказ. Стандартные цвета: RAL 3005, RAL 6005, RAL 8017, RAL 9003, RAL 9006, RAL 7004.

При расчете заказа возможны следующие наценки:

наценка за перекраску из одного цвета в другой - 20% (БЕЗ ГАРАНТИИ);

наценка за покраску одного изделия в два цвета - 75%;

наценка за срочность (изготовление в срок до 3 дней) - 30%.

При условиях постоянного сотрудничества мы готовы предоставить индивидуальные цены, зафиксированные за каждым клиентом.

**ВНИМАНИЕ! Предоставляется услуга по ДОСТАВКЕ.
Не является публичной офертой**



г. Пермь, ул. Дзержинского, 43
тел./факс: +7(342)209-80-80

ЦЕНТРАЛЬНЫЙ ОФИС

ул. Писарева, 25, 2 этаж
тел./факс: +7(342)209-80-90

ГАМБА

ТЦ «Строймастер», ул. Лавинская, 37
тел./факс: +7(342)214-44-29

ЗАКАМСК

Комсомольский проспект, 75
тел./факс: +7(342)209-00-11

ТМКИЙ КОМПРС

ТЦ «Пудин», ул. Уральская, 63 п.2
тел./факс: +7(342)214-45-05

МОТОВИЛИКА



Цены действительны с 12.10.2016 г

Базовые цены по предоставлению услуг и упаковке

Услуга по погружке в крытую машину

(заказ грузится весом не более 2 тн.)

Оцинкованный профнастил, гладкий лист 0,5мм, 0,55мм	4 руб./п.м.
Профнастил С8 (до 6 м)	до 3 м - 4 руб/п.м. с 3 до 6 м - 8 руб/п.м.
Оцинкованный профнастил, гладкий лист 0,7...1,5 мм	
Металлочерепица, профнастил окрашенный	6 руб./п.м.
Гладкий лист окрашенный	
Доборные элементы на сумму более 10 тыс.руб.	1% от суммы заказа
Рулонная продукция (рулон, рулон - отмотка, штрипс)	300 руб./услуга
Металлический сайдинг	1 руб./п.м.

Услуга по резке профнастила и металлочерепицы

Резка "болгаркой" (поперечный рез)	30 руб
Резка "болгаркой" производится на металлочерепице и профнастиле С8, НС10, С21, С44	

Данный вид резки не рекомендуется из-за повреждения оцинкованного и полимерного покрытия.

Компьютерный расчет кровли ¹	500 руб
---	---------

Упаковка

Пленки		
Плёнка воздушно-пузырьковая ⁷ 0,75x1500	70 руб/п.м	
Плёнка воздушно-пузырьковая ⁷ 0,75x750 (для сайдинга)	18 руб/п.м	
Упаковка заказных позиций		
Упаковка профнастила С8	стандартная	80 пог.м
	в пленку	100 пог.м
	усиленная	110 пог.м
Упаковка профнастила НС10	стандартная	80 пог.м
	в пленку	100 пог.м
	усиленная	110 пог.м
Упаковка профнастила Н/С20	стандартная	80 пог.м
	в пленку	100 пог.м
	усиленная	110 пог.м
Упаковка профнастила С21	стандартная	80 пог.м
	в пленку	100 пог.м
	усиленная	110 пог.м
Упаковка профнастила НС35	стандартная	80 пог.м
	в пленку	100 пог.м
	усиленная	110 пог.м
Упаковка профнастила С44	стандартная	80 пог.м
	в пленку	100 пог.м
	усиленная	110 пог.м
Упаковка профнастила Н60	стандартная	80 пог.м
	в пленку	100 пог.м
	усиленная	110 пог.м
Упаковка профнастила Н75	стандартная	80 пог.м
	в пленку	100 пог.м
	усиленная	110 пог.м
Упаковка металлочерепицы Монтеррей, Венеция	стандартная	80 пог.м
	в пленку	100 пог.м
	усиленная	120 пог.м
Упаковка гладкого листа до 1тн (до 3м)	стандартная	50 шт.
	в пленку	90 шт.
	на поддон (поддон выписывается отдельно)	90 шт.
Упаковка гладкого листа до 2,5тн (до 3м) усиленная	стандартная	100 шт.
	в пленку	150 шт.
	на поддон (поддон выписывается отдельно)	150 шт.
Упаковка складских позиций ⁴		
Упаковка листов профнастила складского (непосредственно на складе)	200 руб./пачка	
Упаковка гладкого листа складского (непосредственно на складе)		
Упаковка гладкого листа складского на поддон (непосредственно на складе)	300 руб/упак.	
Упаковка гладких листов в рулон (стяжка металлической лентой) (складских либо заказных позиций)		
Упаковка гладких листов до 3м в рулон	30 шт.	
Упаковка гладких листов свыше 3м в рулон ²	90 шт.	
Упаковка рулона-отмотки на поддон клиента	100 шт.	

Поддоны

Наименование	Руб/шт	Примечание
Поддоны для гладкого листа		
Поддон для г/л 2 м (до 1 тн)	750	Длина поддона определяется по максимальному размеру листа.
Поддон для г/л 2,5 м (до 1 тн)	800	
Поддон для г/л 3 м (до 1 тн)	900	
Поддон для г/л 2 м (от 1,0 до 2,5 тн)	1200	
Поддон для г/л 2,5 м (от 1,0 до 2,5 тн)	1300	
Поддон для г/л 3 м (от 1,0 до 2,5 тн)	1400	
Поддоны для профилированного листа		
Поддон для профнастила и металлочерепицы 1000...1200	300	Длина поддона для профилированных листов типа С8, НС10, НС20, С21, С44 равна длине нижнего листа в пачке.
Поддон для профнастила и металлочерепицы 1200...2200	500	
Поддон для профнастила и металлочерепицы 2200...3200	700	
Поддон для профнастила и металлочерепицы 3200...4200	900	
Поддон для профнастила и металлочерепицы 4200...5200	1100	
Поддон для профнастила и металлочерепицы 5200...6200	1300	
Поддон для профнастила и металлочерепицы 6150...6300	1300	
Поддон для профнастила и металлочерепицы 6400...6650	1350	
Поддон для профнастила и металлочерепицы 6750...7000	1400	
Поддон для профнастила и металлочерепицы 7100...7350	1800	
Поддон для профнастила и металлочерепицы 7450...8050	1850	Длина поддона для металлочерепицы равна длине нижнего листа металлочерепицы в пачке + 150 мм.

Поддоны для рулонной стали

Поддон для цельных рулонов (до 8 тн)	1000	Габариты поддона: 1,27 м. х 0,96 м.
Поддон для цельных рулонов (до 5 тн)	500	Габариты поддона: 1,25 м. х 1,13 м.
Поддон для рулонных отмоток (до 3 тн)	500	Габариты поддона: 1,25 м. х 0,9 м.
Поддон для штрипса (до 6 тн)	900	Габариты поддона: 1,25 м. х 1,0 м.
Поддоны для доборных элементов		
Европоддон для доборных элементов	350	Габариты поддона: 1,25 м. х 0,8 м.
Поддон для доборных элементов (1000x2150)	550	Габариты поддона: 1,0 м. х 2,15 м.

¹ При заказе счет на услугу компьютерного расчета аннулируется, данная сумма зачитывается при оплате счета.

² Для гладких листов более 3м. выставляется услуга по скрутке в рулон в обязательном порядке.

⁴ При отгрузке со склада продукция не упаковывается, либо выставляется услуга по упаковке.

⁵ При упаковке складского гладкого листа на поддон выставляется и поддон и услуга по упаковке.

⁷ Воздушно-пузырьковая пленка для п/ч, м/ч, мет. сайдинга выставляется по максимальной длине листа в пачке +1метр на упаковку торцов.



г. Пермь, ул. Дзержинского, 43
тел./факс: +7(342)209-80-80

ТЦ «Строймастер», ул. Ласьвинская, 37
тел./факс: +7(342)214-44-29

ТЦ «Гудвин», ул. Уральская, 63 п.2
тел./факс: +7(342)214-45-05

ЦЕНТРАЛЬНЫЙ ОФИС

ЗАКАМСК

МОТОВИЛИХА

ул. Писарева, 25, 2 этаж
тел./факс: +7(342)209-80-90

Комсомольский проспект, 75
тел./факс: +7(342)209-00-11

ГАЙВА

ТИХИЙ КОМПРОС



Флюгера и указатели ветра

Прайс от 20.05.2015



Эскиз	Код	Наименование	Размеры изделия, ШхВхГ, мм	Масса, кг	Цена, руб./шт.
-------	-----	--------------	----------------------------	-----------	----------------

Флюгер большой

	001	Флюгер большой "Боевые петухи"	510x420x16	2,8	2 100,00
	002	Флюгер большой "Кот"	510x420x16	2,8	2 400,00
	011	Флюгер большой "Конь"	510x420x16	2,8	1 200,00
	017	Флюгер большой "Орел"	510x420x16	2,8	2 400,00
	022	Флюгер большой "Трубочист"	510x420x16	2,8	2 400,00
	027	Флюгер большой "Кошка"	510x420x16	2,8	2 400,00
	029	Флюгер большой "Корабль"	510x420x16	2,8	2 400,00

Эскиз	Код	Наименование	Размеры изделия, ШхВхГ, мм	Масса, кг	Цена, руб./шт.
-------	-----	--------------	----------------------------	-----------	----------------

Указатель ветра "большой"

	209	Указатель ветра большой "Корабль"	750x400x16	2,8	1 900,00
	233	Указатель ветра большой "Россия"	750x400x16	2,8	1 900,00

Указатель ветра "малый"

	300	Указатель ветра малый "Аист"	450x250x12	1,15	900,00
	321	Указатель ветра малый "Трубочист"	450x250x12	1,15	800,00
	385	Указатель ветра малый "Сова"	450x250x12	1,15	900,00

Флюгер малый

	116	Флюгер малый "Петушок"	350x250x12	1,2	1 250,00
	135	Флюгер малый "Кот"	350x250x12	1,2	1 100,00
	146	Флюгер малый "Георгий Победоносец"	350x250x12	1,2	1 250,00
	105	Флюгер малый "Корабль"	350x250x12	1,2	1 250,00

Крепления

	-	Крепление (кронштейн) универсальное	140x470x2	0,6	500,00
	-	Кронштейн фронтальный	-	-	260,00

ПЕРМСКИЙ ЗАВОД ПРОФНАСТИЛА

e-mail: prof@kvin.ru



г. Пермь, ул. Дзержинского, 43
тел./факс: +7(342)209-80-80

ЦЕНТРАЛЬНЫЙ ОФИС

ул. Писарева, 25, 2 этаж
тел./факс: +7(342)209-80-90

ГАЙВА

ТЦ «Строймастер», ул. Ласьвинская, 37
тел./факс: +7(342)214-44-29

ЗАКАМСК

Комсомольский проспект, 75
тел./факс: +7(342)209-00-11

ТИХИЙ КОМПРОС

ТЦ «Гудвин», ул. Уральская, 63 п.2
тел./факс: +7(342)214-45-05

МОТОВИЛИХА



Базовые цены на деревянные чердачные лестницы D-STEP Дёке



Цены указаны с НДС, действуют с 10.11.2016

Наименование	Изображение	Описание	Цена, руб.
Серия Standart			
Чердачная лестница DSS 60*120*280 см серия Standart		Серия лестниц Standart - это трехсекционные лестницы, легко складывающиеся в компактный блок, убираемый в потолок. Для того чтобы воспользоваться чердачным помещением, необходимо специальной ручкой открыть замок и парой движений разложить лестницу.	7000
Чердачная лестница DSS 70*120*280 см серия Standart			7400
Серия Comfort			
Чердачная лестница DSC 60*120*280 см серия Comfort		Серия лестниц Comfort является улучшенной модификацией серии Стандарт, укомплектована дополнительным поручнем и противоскользящими поручнями на ножки.	9100
Чердачная лестница DSC 70*120*280 см серия Comfort			9300

Параметры

	Чердачная лестница DSS 60*120*280 см серия Standart	Чердачная лестница DSS 70*120*280 см серия Standart	Чердачная лестница DSC 60*120*280 см серия Comfort	Чердачная лестница DSC 70*120*280 см серия Comfort
Высота потолка, см	280	280	280	280
Размер проема в потолке, см	60*120	70*120	60*120	70*120
Размер крышки люка, см	55*115	65*115	55*115	65*115
Высота короба, см	14			
Состав пирога люка и его толщина.	ДВП + плита пенополистирольная + ДВП толщина люка 35 мм			
Толщина теплоизоляции люка, мм	30 мм			
Материал и цвет отделки люка	ДВП беж. под покраску	ДВП беж. под покраску	Окраш. ДВП белый	Окраш. ДВП белый
Длина ступени, см	34	44	34	44
Ширина ступени, см	8			
Толщина ступени, см	2	2,2	2	2,2
Расстояние между ступенями, см	25			
Порода дерева ступени и	Сосна			
Максимальная нагрузка, кг	160			

ВНИМАНИЕ! Предоставляется услуга по ДОСТАВКЕ.
Не является публичной офертой



г. Пермь, ул. Дзержинского, 43
тел./факс: +7(342)209-80-80

ТЦ «Строймастер», ул. Ласьвинская, 37
тел./факс: +7(342)214-44-29

ТЦ «Гудвин», ул. Уральская, 63 п.2
тел./факс: +7(342)214-45-05

ЦЕНТРАЛЬНЫЙ ОФИС

ЗАКАМСК

МОТОВИЛИХА

ул. Писарева, 25, 2 этаж
тел./факс: +7(342)209-80-90

Комсомольский проспект, 75
тел./факс: +7(342)209-00-11

ГАЙВА

ТИХИЙ КОМПРОС



Базовые цены на мансардные окна и комплектующие VELUX

Цены от 18.03.2016

Цены указаны в рублях с учетом НДС.

Мансардные окна Velux и принадлежности

Код окна		C02	F06	M04	M06	M08	M10	P08	S06	S08
Размеры оконной коробки (ширина/высота), см		55/78	66/118	78/98	78/118	78/140	78/160	94/140	114/118	114/140
Площадь остекления, м2		0,22	0,48	0,47	0,59	0,73	0,85	0,92	0,95	1,16
GZR 3050 (3050B) "Стандарт" ручка сверху, дерево (ручка снизу, дерево)	Удобная ручка. Комплексная защита от непогоды. Больше света на 10%. Встроенная вентиляция. Закаленное стекло: защита от града. Фильтр от пыли и насекомых.	10 400	13 200	13 200	14 050	15 500	-	-	17 300	-
GLR 3073IS "Комфорт" ручка сверху, дерево	Удобная ручка. Комплексная защита от непогоды. Больше света на 10%. Встроенная вентиляция. Закаленное стекло: защита от града. Фильтр от пыли и насекомых. Дополнительная защита "Снег+". Безопасный стеклопакет. Дополнительная защита от сквозняков. Стильный дизайн.	14 700	18 600	18 600	19 800	21 800	24 600	24 800	24 400	27 100
GGL 3070 "Классика" дерево	Удобная ручка с клапаном-форточкой. Комплексная защита от непогоды. Больше света на 10%. Встроенная вентиляция. Закаленное стекло: защита от града. Фильтр от пыли и насекомых. Безопасный стеклопакет. Дополнительная защита от сквозняков. Thermo Technology. Стильный дизайн.	18 600	23 000	22 500	24 500	26 200	30 300	30 600	30 100	33 500
GGU 0070 "Классика" полиуретан	Удобная ручка с клапаном-форточкой. Комплексная защита от непогоды. Больше света на 10%. Встроенная вентиляция. Закаленное стекло: защита от града. Фильтр от пыли и насекомых. Безопасный стеклопакет. Дополнительная защита от сквозняков. Thermo Technology. Белый влагостойкий полиуретан, легко мыть.	23 600	29 200	28 550	31 000	33 200	38 500	38 800	38 200	42 500
GPL 3070 "Панорама" дерево	Два варианта открывания. Комплексная защита от непогоды. Больше света на 10%. Встроенная вентиляция. Закаленное стекло: защита от града. Фильтр от пыли и насекомых. Безопасный стеклопакет. Дополнительная защита от сквозняков. Thermo Technology. Панорамный вид. Влагостойкий белый полиуретан, легко мыть (GPU).	-	35 700	35 000	38 000	40 600	47 100	47 500	46 700	52 000
GGL INTEGRA 307021 с дистанционным управлением, дерево	Датчик дождя. Сенсорный пульт дистанционного управления. Автоматические п	58 500	62 900	62 400	64 300	66 100	70 200	70 400	70 000	73 400
GGU INTEGRA 007021 с дистанционным управлением, полиуретан		63 450	69 000	68 400	70 900	73 100	78 300	78 600	78 000	82 400

Изоляционные оклады

EDW 2000	Водонепроницаемый оклад в комплекте с гидро- и теплоизоляцией. Для профилированных кровельных материалов. Высота волны до 120 мм.	10 250	11 100	11 100	11 410	11 880	12 700	12 800	12 700	13 250
EWR 0000	Водонепроницаемый оклад. Для профилированных кровельных материалов. Высота волны до 120 мм.	5 660	6 500	6 500	6 810	7 250	7 950	8 100	8 080	8 540
ESR 0000	Водонепроницаемый оклад. Для плоских кровельных материалов. Толщина материала до 16 мм (2x8).	4 340	4 940	4 940	5 200	5 530	6 090	6 170	6 140	6 500

Комплект для гидро- и теплоизоляции окна

BDX 2000	Комплект для гидро- и теплоизоляции	4280
BBX 0000	Комплект для пароизоляции	1710
BFX 1000	Комплект для гидроизоляции	2700

Аксессуары для окон

Москитная сетка ZIL 8888	Защищает от насекомых и тополиного пуха. Сетчатая ткань пропускает свет и сохраняет обзор из окна. Устанавливается изнутри на откосы.	5 860	7 100	7 100	7 100	8 010	8 010	9 400	9 250	10 160
Маркизет MHL 5060	Снижает температуру в жару на 5 градусов. Полупрозрачная ткань не препятствует обзору. Управляется изнутри помещения.	2 950	3 450	3 850	3 850	3 850	3 850	4 510	5 020	5 020
ZCT 200K	Телескопический стержень для открывания высокорасположенных окон, длина 102 - 183 см									1570
ZOZ 012K	Замок для дополнительной защиты от вскрытия и несанкционированного открывания окна									2210

Выходы на крышу

GVT 0059 Окно-люк 54x83	Окно-люк для неотапливаемых помещений под кровлей, в которых необходим технологический выход на крышу. Открывается по боковой оси. Имеет усиленный стеклопакет и вст	16 700
GXL 3070 Выход на кровлю 66x118	Мансардное окно 66*118 и одновременно выход на крышу. Открывается по боковой оси. Газовая пружина в верхней части оконной створки облегчает ее открывание. Изготовлен	41 800
GTL 3070 Аварийный выход 78x140		48 900
GTL 3070 Аварийный выход 114x140	Мансардное окно со всеми характеристиками и функциями окна GPL и одновременно аварийный выход на крышу. При нажатии ручки для аварийного выхода окно автоматически	62 650

Срок поставки 4 недели.

ВНИМАНИЕ! Предоставляется услуга по ДОСТАВКЕ. Не является публичной офертой

ПЕРМСКИЙ ЗАВОД ПРОФНАСТИЛА

e-mail: prof@kvin.ru



г. Пермь, ул. Дзержинского, 43
тел./факс: +7(342)209-80-80

ЦЗ «Строймастер» ул. Асьенский, 37
тел./факс: +7(342)214-44-29

ЦЗ «Будинг» ул. Уральская, 63 п.2
тел./факс: +7(342)214-45-05

ЦЕНТРАЛЬНЫЙ ОФИС

ЗАДАМСК

МОТОВИЛКА

ул. Писарева, 25, 2 этаж
тел./факс: +7(342)209-80-90

Комсомольский проспект, 75
тел./факс: +7(342)209-00-11

ГАЗБА

ТИХИМ КОМПРОС



Базовые цены на мансардные окна и комплектующие FAKRO

от 24.11.2017

Цены указаны в рублях с учетом НДС.

Мансардные окна Fakro и принадлежности															
Тип	01	02	03	04	05	06	07	13	08	09	10	11	12		
Размеры оконной коробки (ширина/высота), см	55/78	55/98	66/98	66/118	78/98	78/118	78/140	78/160	94/118	94/140	114/118	114/140	134/98		
Площадь остекления, м	0,22	0,29	0,38	0,47	0,47	0,59	0,72	0,84	0,75	0,92	0,94	1,16	0,91		
FTS U2 Fakro Стандарт	Окно для крыши со средневоротным открыванием из высококачественной древесины сосны. Серо-коричневый окрашенный внешний алюминиевый профиль, вентиляпан, стеклопакет 4Н - 16 - 4Т, сопротивление теплопередаче R=0,73. Модель "эконом" класса.														
FTP-V U3 Fakro Профи	Окно для крыши со средневоротным открыванием из высококачественной древесины сосны. Серо-коричневый окрашенный внешний алюминиевый профиль, антиконденсатная система вентиляции с автоматическим клапаном, стеклопакет 4Н - 16 - 4Т, сопротивление теплопередаче R=0,76. Модель "комфорт" класса.														
PTP U3 Fakro Пластик	Окно для крыши со средневоротным открыванием, изготовленное из многокамерного профиля ПВХ белого цвета.														
FPF Fakro PreSelect	Модель с двумя типами открывания.														
Изоляционные оклады															
ESV	Для установки окна в плоскую кровлю		3 400	3 500	3 800	4 000	4 000	4 200	4 400	5 100	4 600	4 700	4 900	5 100	4 900
EZV-P	Для установки окна в профилированную кровлю		4 500	4 800	5 200	5 400	5 400	5 800	5 900	6 900	6 200	6 400	6 600	6 900	6 600
XDP	Наружный гидроизоляционный оклад		2 250												
XDS	Внутренний пароизоляционный оклад		2 100												
Аксессуары окон															
Москитная сетка AMS	Цвет серый		6 300	6 300	6 900	7 100	7 400	7 400	7 700	7 700	8 000	8 200	8 700	9 000	9 600
Универсальная наружная маркиза AMZ	Для всех окон FT и FPP группа I (10 % светопропускание)		2 800	2 800	3 350	3 350	3 700	3 700	3 700	3 850	4 350	4 350	4 700	4 700	4 900
ZST	Телескопический стержень для открывания высокорасположенных окон - 119-218 см		2 200												
ZBL-замок	Замок для дополнительной защиты от вскрытия и несанкционированного открывания окна		2 200												
Окно для выхода на крышу (для жилых помещений)															
FAKRO THERMO U3 FWR (ручка справа)	Окно распашное, теплоизоляционное.		22 100	22 100	22 100	24 100	26 700	29 500	41 300	47 200	33 300	46 400	-	-	-
FAKRO THERMO U3 FWL (ручка слева)	Окно распашное, теплоизоляционное.		22 100	22 100	22 100	24 100	26 700	29 500	41 300	47 200	33 300	46 400	-	-	-
Оклад EZV-P	Для распашного окна. Для профилированной кровли		4 450	4 800	5 200	5 350	5 350	5 750	6 200	6 900	6 200	6 350	-	-	-
Окно-люк для выхода на крышу (для нежилых помещений)															
WSZ	Окно-люк для нежилых помещений с универсальным окладом 54x75 см.								11 100						
	Окно-люк для нежилых помещений с универсальным окладом 66x66 см.								14 300						
WGI	Окно-люк для нежилых помещений с универсальным окладом 45x55 см.								7 700						
	Окно-люк для нежилых помещений с универсальным окладом 45x75 см.								8 500						
Лестницы															
Наименование / Размер проема в потолке (см)															
Высота потолка (см)			H280см				H305см				H335см				
LWS Plus	Складная, деревянная, термоизоляционная крышка облицованная ДВП бежевого цвета. Лестница LWS Plus по сравнению с LWS обладает упрощенной системой монтажа - устанавливается со стороны помещения, без подъема на чердак.		9 150	7 600	9 350	7 800	9 150	-	9 350	9 000	12 700	13 100	-	-	-
LWK Plus	Складная, деревянная, термоизоляционная крышка облицованная ДВП белого цвета. Тетивы и ступени сделаны из высококачественной сосны. Лестница укомплектована поручнем. Лестница LWK Plus в отличие от модели LWS монтируется со стороны помещения.		10 200	3 700	10 500	9 800	11 650	12 700	12 700	12 200	14 350	14 600	13 950	-	-
LTK THERMO	Складная, деревянная, термоизоляционная крышка, толщиной 66 мм, облицована ДВП белого цвета. Лестница укомплектована поручнем и наконечниками на ножки.		-	12 000	-	12 200	-	-	-	-	-	-	-	-	-
LWT	Трёхсекционная лестница оборудована суперэнергосберегающей крышкой белого цвета и коробом с тремя контурами уплотнения. Комплектуется удобным поручнем и глянцевыми наконечниками на ножки.		-	17 600	-	18 300	20 300	-	20 800	-	-	-	-	-	-
LMS	Чердачная лестница LDK представляет собой складную конструкцию из металлического лестничного марша и термоизоляционной крышки бежевого цвета, выполненной из ДВП. Утепленная крышка люка и контур уплотнения, установленный по периметру, обеспечивают высокую степень герметичности и предотвращают теплопотери.		-	14 000	-	13 950	-	-	-	-	-	-	-	-	-
Наименование / Размер проема в потолке (см)															
Высота потолка (см)			H280-300см												
LSF	Огнестойкая металлическая конструкция с люком. Изготовлена из оцинкованной стали и обладает высоким показателем огнестойкости (15 минут). По периметру коробки люка, изготовленного из огнеупорного негорючего материала, установлен контур уплотнения, который расширяется под влиянием температуры и ограничивает проникновение дыма. В комплекте поставляются монтажные уголки LXX.		40 700				40 700	40 700	40 700	40 700	40 700	40 700	40 700	40 700	40 700
Наименование / Размер проема в потолке (см)															
Высота потолка (см)			H260-280см												
LST	Металлическая лестница имеет "ножничную" систему складывания, оснащена энергосберегающей термоизоляционной крышкой люка белого цвета. По периметру крышки люка установлен контур уплотнения. Благодаря "ножничной" системе складывания в сложенном виде лестница очень компактна и имеет небольшой размер коробки люка. В комплекте поставляются монтажные уголки LXX.		21 100				21 900	22 700	21 900	21 900	23 600				

Срок поставки 4 недели.

ВНИМАНИЕ! Предоставляется услуга по ДОСТАВКЕ. Не является публичной офертой



г. Пермь, ул. Дзержинского, 43
тел./факс: +7(342)**209-80-80**

ЦЕНТРАЛЬНЫЙ ОФИС:

ул. Писарева, 25, 2 этаж
тел./факс: +7(342)**209-80-90**

ГАЙВА

ТЦ «Строймастер», ул. Ласьвинская, 37
тел./факс: +7(342)**214-44-29**

ЗАКАМСК

Комсомольский проспект, 75
тел./факс: +7(342)**209-00-11**

ТИХИЙ КОМПРОС

ТЦ «Гудвин», ул. Уральская, 63 п.2
тел./факс: +7(342)**214-45-05**

МОТОВИЛИХА



WWW.KVIN.RU

**Базовые цены на дуги из профильной трубы от 28 апреля 2016 г.
Цены указаны с НДС**

Дуги из профильной трубы

Наименование продукции	Длина, мм	Типоразмер	Толщина стенки	Цена руб./шт.
Дуга 900x750 мм 15x15x1,5	2000	Профильная труба 15x15	1,5	470
Дуга 3000x2080 мм 20x20x1,5	6000	Профильная труба 20x20	1,5	596
Дуга 3000x2080 мм 25x25x1,5	6000	Профильная труба 25x25	1,5	710

Гибка профильной трубы

Наименование услуги

Профильная труба от 10x10 до 40x40

Круглая труба до 52 мм

Цена, руб./шт.

150

150

Профильная труба

Наименование продукции	Длина, мм	Цена руб./шт.	Цена руб/м	Услуги резки	
				газом	абраз. кругом
Профильная труба 20x20x1,5 l=6 м	6 000	446	74	20	40
Профильная труба 20x20x1,5 l=3 м	3 000	223	74	20	40

Возможно изготовление нестандартной продукции под заказ. На изготовление заказных позиций, существует система наценок, подробности уточняйте у менеджера.

Внимание! Предоставляется услуга по доставке.

Не является публичной офертой



г. Пермь, ул. Дзержинского, 43
тел./факс: +7(342)209-80-80

ТЦ «Строймастер», ул. Ласьвинская, 37
тел./факс: +7(342)214-44-29

ТЦ «Гудвин», ул. Уральская, 63 п.2
тел./факс: +7(342)214-45-05

ЦЕНТРАЛЬНЫЙ ОФИС

ЗАКАМСК

МОТОВИЛИХА

ул. Писарева, 25, 2 этаж
тел./факс: +7(342)209-80-90

Комсомольский проспект, 75
тел./факс: +7(342)209-00-11

ГАЙВА

ТИХИЙ КОМПРОС

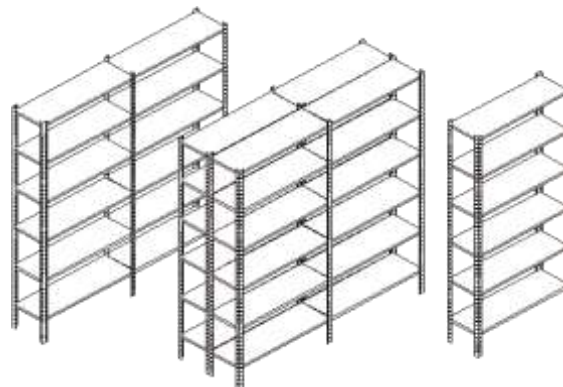


Базовые цены, существует система скидок и система наценок

Цены с учётом НДС действуют с 11.07.2017 г

Компания "КВИН" предлагает **МЕТАЛЛИЧЕСКИЕ СТЕЛЛАЖИ** собственного производства из черного металла с дальнейшей обработкой полимерно-порошковым покрытием.

- Ø **Имея эстетичный вид офисные стеллажи великолепно вписываются в любой интерьер.**
- Ø **Каркас и полки стеллажей изготовлены из черного металла.**
- Ø **Покрытие стеллажей полимерное порошковое (большая политра красок и текстур)**
- Ø **Нагрузка на полку до 100 кг.**
- Ø **Конструкция позволяет легко изменить количество и месторасположение полок, скомпоновать несколько стеллажей в единый блок.**
- Ø **Стеллажи легко собираются, имеют небольшой вес.**
- Ø **Реализация продукции как оптом, так и в розницу.**
- Ø **У нас Вы можете купить металлические стеллажи по низким ценам и получить скидки.**



В основном стеллажи продаются поэлементно, ниже приведены элементы металлических стеллажей.

Модель	Размеры, мм			Цена, руб.
	высота	ширина	глубина	
Стойка ST 90	900			80
Стойка ST 160	1600			120
Стойка ST 185	1850			135
Стойка ST 200	2000			145
Стойка ST 220	2200			165
Полка ST 70x30		700	295	238
Полка ST 70x40		700	400	295
Полка ST 70x45		700	440	312
Полка ST 70x60		700	565	419
Полка ST 100x30		1000	295	288
Полка ST 100x40		1000	400	357
Полка ST 100x45		1000	440	453
Полка ST 100x60		1000	565	514
Полка ST 119x30		1190	295	453
Полка ST 119x40		1190	400	561
Полка ST 119x45		1190	440	702
Полка ST 119x60		1190	565	793

Комплектующие	руб./шт	Комплектация на одну полку
Усиливающий уголок 	5	8
Заклёпка 4,8x8	1,3	24

ИЛИ

Комплектующие	руб./шт	Комплектация на одну полку
Усиливающий уголок 	5	8
Винт мебельный	2,1	24
Гайка М5	0,9	24

Стоимость сборки 300 руб./шт.

*Металлические стеллажи поставляются как в собранном так и в разобранном виде.

*Металлические стеллажи упакованы в гофрокартон, стянутый упаковочной лентой.

ВНИМАНИЕ! Предоставляется услуга по ДОСТАВКЕ.

Не является публичной офертой



ПЕРМСКИЙ ЗАВОД ПРОФНАСТИЛА

e-mail: profil@kvin.ru

г. Пермь, ул. Дзержинского, 43
тел./факс: +7(342)209-80-80

ТЦ «Строймастер», ул. Ласьвинская, 37
тел./факс: +7(342)214-44-29

ТЦ «Гудвин», ул. Уральская, 63 п.2
тел./факс: +7(342)214-45-05

ЦЕНТРАЛЬНЫЙ ОФИС

ЗАКАМСК

МОТОВИЛИХА

ул. Писарева, 25, 2 этаж
тел./факс: +7(342)209-80-90

Комсомольский проспект, 75
тел./факс: +7(342)209-00-11

ГАЙВА

ТИХИЙ КОМПРОС



Базовые цены, существует система скидок и система наценок
Цены с учётом НДС действуют с 09.01.2017 г

МЕТАЛЛИЧЕСКИЕ ШКАФЫ

Компания "КВИН" предлагает металлоконструкции любой сложности из черного и оцинкованного металла толщиной 0,5..1,5 мм с дальнейшей обработкой полимерно-порошковым покрытием.

Модели стандартных шкафов	Размеры внешние, мм			Количество секций	Количество полок в секции	Гарнитура	Материал	Стоимость
	выс.	шир.	глуб.					

ШКАФ АРХИВНЫЙ

ШАМ 1.3	1800	900	500	1	3	ригельный замок	оцинк. 0,5 мм	6400
---------	------	-----	-----	---	---	-----------------	---------------	------



ШКАФ РАЗДЕВАЛОЧНЫЙ

ШРМ 1.1	1800	900	500	1	1	ригельный замок, п	оцинк. 0,5 мм	5500
ШРМ 2.1	1825	575	460	2	1	2 замка врезных без ручек	черный металл 0,8 мм	4500



Внутренняя и внешняя поверхность металлической мебели обрабатывается полимерно-порошковым покрытием в любые цвета, не только в стандартные по каталогу RAL, но и в редкие, экзотические цвета и текстуры. Шкафы могут изготавливаться как с глухими, так и с п

Металлические шкафы поставляются в разобранном виде без заклепок.

Стоимость сборки 300 руб./шт.

Металлические сварные шкафы упакованы в гофрокартон, стянутый упаковочной лентой.

ВНИМАНИЕ! Предоставляется услуга по ДОСТАВКЕ.
Не является публичной офертой



ПЕРМСКИЙ ЗАВОД ПРОФНАСТИЛА

e-mail: profil@kvin.ru

г. Пермь, ул. Дзержинского, 43
тел./факс: +7(342)209-80-80

ТЦ «Строймастер», ул. Ласьвинская, 37
тел./факс: +7(342)214-44-29

ТЦ «Гудвин», ул. Уральская, 63 п.2
тел./факс: +7(342)214-45-05

ЦЕНТРАЛЬНЫЙ ОФИС

ЗАКАМСК

МОТОВИЛИКА

ул. Писарева, 25, 2 этаж
тел./факс: +7(342)209-80-90

Комсомольский проспект, 75
тел./факс: +7(342)209-00-11

ГАЙВА

ТИХИЙ КОМПРОС

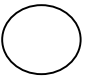
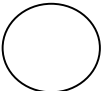

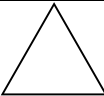



09.01.2017 г

Перфорация листа.

Лист перфорируется одиночным инструментом в любой комбинации.

Толщина листа 0,5-1,0 мм, длина до 3м.

Вид перфорации	Размер (мм)
	D=4
	D=5
	11x11
	13x13x13
	5x30
	5x10

Название услуги
Разработка программы пробивки
Пробивка одного отверстия

Цена
200 руб.
1 руб.*

* Стоимость перфорации одного листа не менее 500 руб.

Имеется возможность порошкового окрашивания.

Кроме стандартного окрашивания можем предложить уникальные цвета и фактуры (с металлическим эффектом; с эффектом «Звездного неба»; под «Антикварную поверхность»; с эффектом

Не является публичной офертой



ПЕРМСКИЙ ЗАВОД ПРОФНАСТИЛА

e-mail: profil@kvin.ru

г. Пермь, ул. Дзержинского, 43
тел./факс: +7(342)209-80-80

ЦЕНТРАЛЬНЫЙ ОФИС

ул. Писарева, 25, 2 этаж
тел./факс: +7(342)209-80-90

ГАЙВА

ТЦ «Строймастер», ул. Ласьвинская, 37
тел./факс: +7(342)214-44-29

ЗАКАМСК

Комсомольский проспект, 75
тел./факс: +7(342)209-00-11

ТИХИЙ КОМПРОС

ТЦ «Гудвин», ул. Уральская, 63 п.2
тел./факс: +7(342)214-45-05

МОТОВИЛИХА

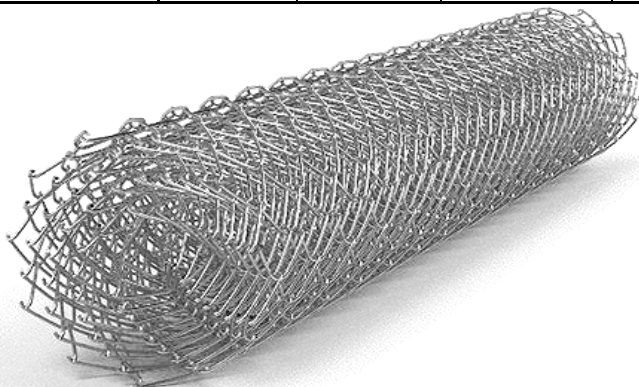


WWW.KVIN.RU

БАЗОВЫЕ ЦЕНЫ НА СЕТКУ РАБИЦА

Цены с учётом НДС действуют с 24.11.2017 г

Наименование	Размер ячейки, мм	Диаметр проволоки, мм	Размер рулона ширина*длина, м	Цена одного рулона, руб.
Сетка стальная плетеная одинарная светлая	50x50	1,8	1,5 * 10	1018
	50x50	1,6	1,5 * 10	804
	40x40	1,8	1,5 * 10	1308
	40x40	1,6	1,5 * 10	1044
Сетка стальная плетеная одинарная оцинкованная	50x50	1,8	1,5 * 10	1361
	50x50	1,6	1,5 * 10	1056
	40x40	1,8	1,5 * 10	1772
	40x40	1,6	1,5 * 10	1368



Монтажный комплект*	Специальный монтажный комплект, состоит из проволоки оцинкованной (струны) и служит для натяжки основы при монтаже сетки рабица и закрепления на столбах.	53
---------------------	---	----

*Один комплект рассчитан на один рулон. Проволока - струна пронизывается в верхний или второй сверху ряд, через каждую ячейку сетки Рабица и служит для натяжения верхнего ряда, как по струне, что защищает верхний ряд от отклонений в сторону и создает целостную линию, создавая эстетичный единый вид Вашего ограждения. Обычно достаточно натянуть только верхний ряд, однако при необходимости, можно натянуть и нижний ряд, таким же способом.

ВНИМАНИЕ! Предоставляется услуга по ДОСТАВКЕ.

Не является публичной офертой



г. Пермь, ул. Дзержинского, 43
тел./факс: +7(342)209-80-80

ЦЕНТРАЛЬНЫЙ ОФИС

ул. Писарева, 25, 2 этаж
тел./факс: +7(342)209-80-90

ГАЙВА

ТЦ «Строймастер», ул. Ласьвинская, 37
тел./факс: +7(342)214-44-29

ЗАКАМСК

Комсомольский проспект, 75
тел./факс: +7(342)209-00-11

ТИХИЙ КОМПРОС

ТЦ «Гудвин», ул. Уральская, 63 п.2
тел./факс: +7(342)214-45-05

МОТОВИЛИХА



Изделия из металла

Прайс действует от 24.06.2016 г

Наименование	Внешний вид	Цена , руб.
<p>ХИТ СЕЗОНА!</p> <p>Мангал многофункциональный 660x740 КВИН</p>		13 000
<p>Корзина для дров</p>		850
<p>НОВИНКА</p> <p>Стеллаж для вин 850x1060 КВИН</p>		4 300
<p>Ваза металлическая</p>		300
<p>Табурет (500/750)</p>		550 / 600
<p>Лопата - движок</p>		1200
<p>Мангал 500x300x190 (2-ое дно)</p>		650

* Возможно изготовление металлических изделий различных цветов по эскизам, размерам и желанию заказчика.

ПЕРМСКИЙ ЗАВОД ПРОФНАСТИЛА

e-mail: prof@kvin.ru



г. Пермь, ул. Дзержинского, 43
тел./факс: +7(342)209-80-90

ТЦ «Строймастер», ул. Лесовинская, 37
тел./факс: +7(342)214-44-29

ТЦ «Гудвин», ул. Уральская, 63 п.2
тел./факс: +7(342)214-45-05

ЦЕНТРАЛЬНЫЙ ОФИС:

ул. Писарева, 25, 2 этаж
тел./факс: +7(342)209-80-90

ЗАКАМСК:

Комсомольский проспект, 75
тел./факс: +7(342)209-00-11

МОТОВИЛИХА

ГЛАВА

ТИХИЙ КОМПРОС



Фасадные панели Дёке

Цены указаны с НДС, действуют с 18.06.2016



Наименование	размер, м	Единица измерения	Цена за шт., руб.	Цена за м2, руб.	Изображение
Панель BERG (0,44 м2)	1,008*0,434	шт.	523	1189	
Панель STEIN (0,44м2)	1,098*0,400	шт.	580	1318	
Панель BURG (0,42м2)	0,946*0,445	шт.	564	1343	
Панель FELS (0,45 м2)	1,05*0,425	шт.	580	1289	
Панель EDEL (0,37 м2)	1,007*0,425	шт.	404	1092	
Угол наружный BERG	0,434	шт.	409		
Угол наружный STEIN	0,400	шт.	448		
Угол наружный BURG	0,445	шт.	448		
Угол наружный FELS	0,425	шт.	448		
Угол наружный EDEL	0,425	шт.	389		
Стартовый металлический профиль	2,00	шт.	161		
Стартовый угол BERG ПВХ	-	шт.	64		
Стартовый угол STEIN ПВХ	-	шт.	64		
Стартовый угол BURG ПВХ	-	шт.	64		
Стартовый угол FELS ПВХ	-	шт.	64		
Стартовый угол EDEL ПВХ	-	шт.	64		
Фасадный J-профиль 30 мм	3,05	шт.	225		
Фасадный J-профиль 30 мм Цвет: Желтый	3,05	шт.	320		
Бордюр универсальный	1,00	шт.	285		
Угловая накладка для бордюра	-	шт.	19		
Базовая планка	2,00	шт.	122		
Фасадный L-профиль 35 мм	3,05	шт.	267		
Фасадный L-профиль 35 мм, Дымчатый	3,05	шт.	501		
Фасадный внутренний угол	3,05	шт.	275		
Фасадный внутренний угол, Дымчатый	3,05	шт.	375		
Фасадный окошечный профиль 230 мм	3,66	шт.	725		

ВНИМАНИЕ! Предоставляется услуга по ДОСТАВКЕ.
Не является публичной офертой

ПЕРМСКИЙ ЗАВОД ПРОФНАСТИЛА

e-mail: prof@kvin.ru



г. Пермь, ул. Дзержинского, 43
тел./факс: +7(342)209-80-80

ТЦ «Строймастер» ул. Ласьвинская, 37
тел./факс: +7(342)214-44-29

ТЦ «Гудвин», ул. Уральская, 63 п.2
тел./факс: +7(342)214-45-05

ЦЕНТРАЛЬНЫЙ ОФИС

ЗАКАМСК

МОТОВИЛИКА

ул. Писарева, 25, 2 этаж
тел./факс: +7(342)209-80-90

Комсомольский проспект, 75
тел./факс: +7(342)209-00-11

ГЛАВА

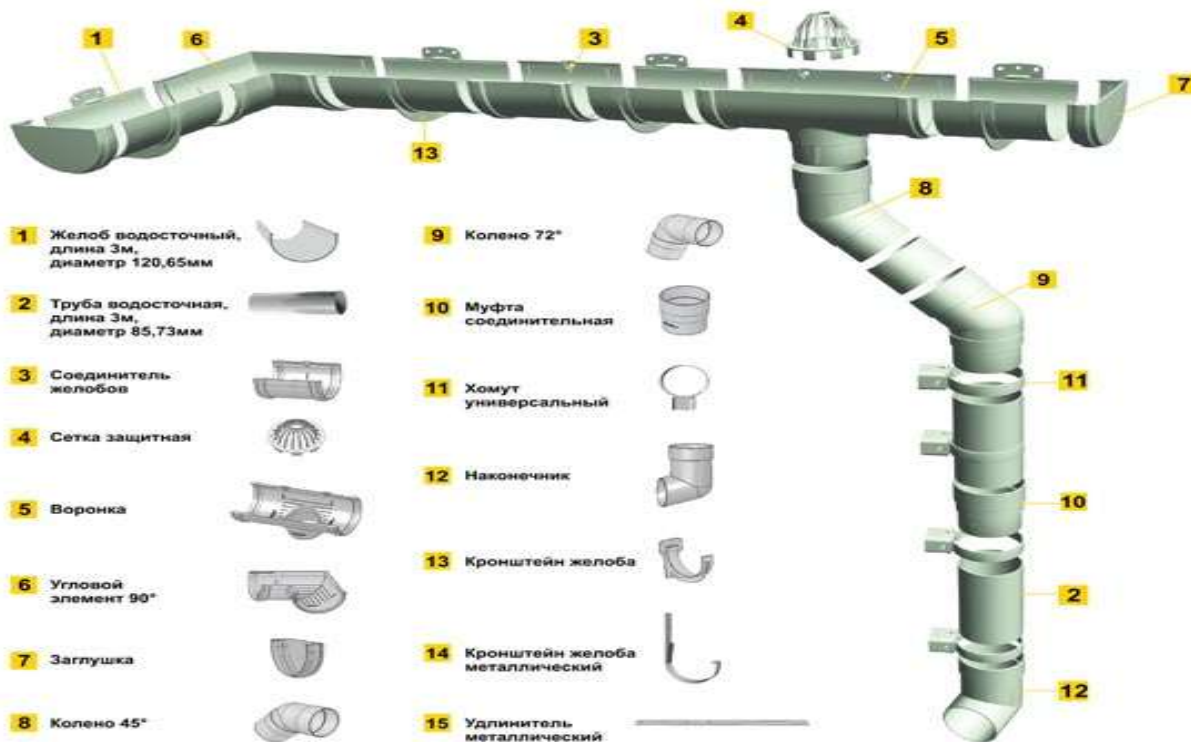
ТИКИЙ КОМПРОС



Базовые цены на водосточную систему Дёке Standart

Цены указаны с НДС, действуют с 21.04.2017

Наименование	кол-во в упаковке, шт.	цвет	
		пломбир	шоколад, гранит
Желоб водосточный 3000мм	10	522	574
Труба водосточная 3000мм	5	630	694
Соединитель желобов	25	183	191
Муфта соединительная	63	110	115
Угловой элемент желоба 90 гр. универсальный	15	284	298
Угловой элемент желоба 135 гр.	9	971	1020
Заглушка желоба	60	87	92
Заглушка воронки	72	87	92
Крепление регулируемое для кронштейна желоба	60	212	223
Кронштейн желоба	100	59	63
Воронка	16	329	345
Колено 45 гр.	26	205	218
Колено 72 гр.	20	205	218
Хомут универсальный	100	82	86
Наконечник	23	193	204
Сетка защитная	100	70	73
Кронштейн желоба металлический 300мм	30	150	
Шпилька специальная с гайкой 120 мм (оцинкованная)	100	130	



ВНИМАНИЕ! Предоставляется услуга по ДОСТАВКЕ.

Не является публичной офертой

ПЕРМСКИЙ ЗАВОД ПРОФНАСТИЛА

e-mail: profil@kvin.ru



г. Пермь, ул. Дзержинского, 43
тел./факс: +7(342)209-80-80

ЦЕНТРАЛЬНЫЙ ОФИС

ул. Писарева, 25, 2 этаж
тел./факс: +7(342)209-80-90

ГАЙБА

ТЦ «Строймастер», ул. Ласьвинская, 37
тел./факс: +7(342)214-44-29

ЗАКАМСК

Комсомольский проспект, 75
тел./факс: +7(342)209-00-11

ТИХИЙ КОМПРОС

ТЦ «Гудвин», ул. Уральская, 63 п.2
тел./факс: +7(342)214-45-05

МОТОВИЛИКА



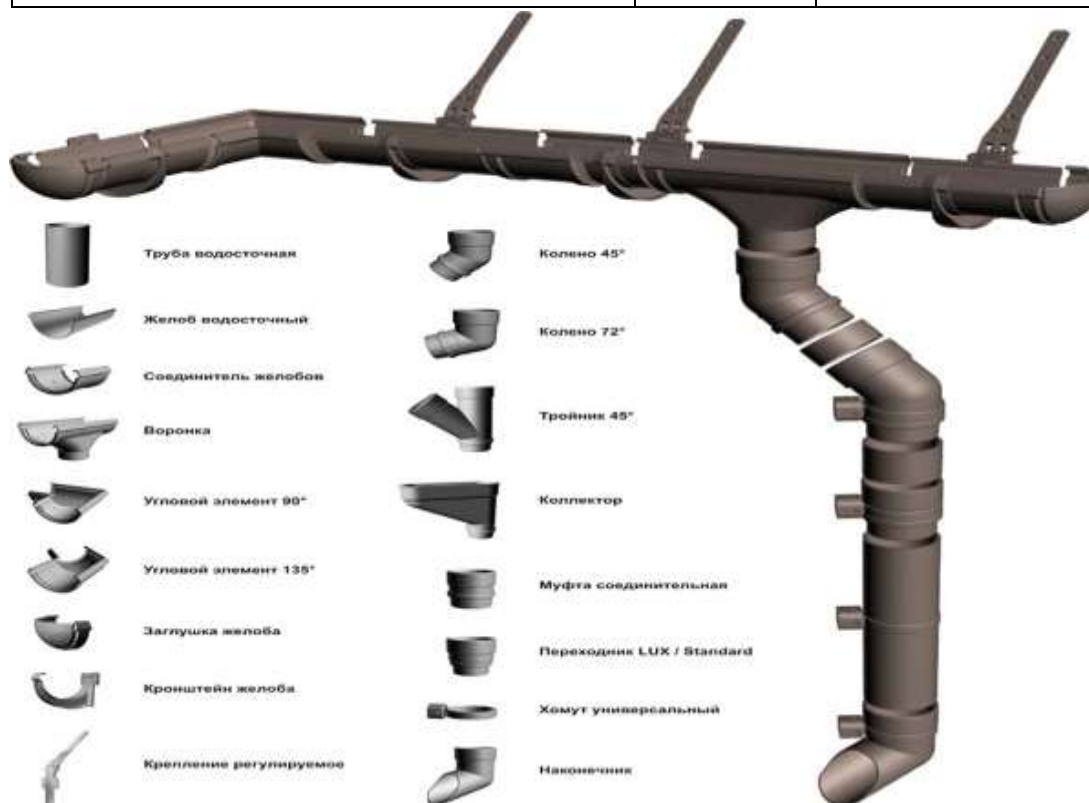
WWW.KVIN.RU

Базовые цены на водосточную систему Дёке LUX

Цены указаны с НДС, действуют с 21.04.2017



Наименование	кол-во в упаковке, шт.	цвет	
		пломбир	шоколад, графит
LUX Желоб водосточный D140 3000мм	5	613	643
LUX Труба водосточная D100 3000мм	5	728	763
LUX Воронка	8	440	462
LUX Соединитель желобов	30	169	178
LUX Заглушка желоба	66	99	105
LUX Угловой элемент желоба 90 гр.	10	305	322
LUX Угловой элемент желоба 135 гр.	10	827	869
LUX Кронштейн желоба ПВХ	60	78	81
Крепление регулируемое для кронштейна желоба	60	171	179
LUX Хомут универсальный	100	104	109
LUX Колено 45 гр.	14	237	251
LUX Колено 72 гр.	12	237	251
LUX Наконечник	12	265	280
LUX Муфта соединительная	33	147	155
LUX Коллектор	6	615	643
LUX Тройник 45 гр.	6	627	659
LUX/Standart Переходник	55	357	377
LUX Кронштейн желоба металлический 300мм	30	199	
Шпилька специальная с гайкой 120 мм (оцинкованная)	100	130	



ВНИМАНИЕ! Предоставляется услуга по ДОСТАВКЕ.
Не является публичной офертой